

Stajerski Inženiring d.o.o., Hočka cesta 31h, 2311 Hoče
 t:+386(0)2 3000 275, f:+386(0)2 3000 276
 info@stajerski-inz.si, www.stajerski-inz.si

Investitor:
ELEKTRO CELJE, d.d.
 Vrunčeva 2a, 3000 Celje

Št. risba št.:
 1

Objekt:
VGRADNJA LOVLICA OLJ IN ODVAJANJE METEORNIH VOD NA RTP TRNOVLJE

Vsebina risbe:
GEODETSKI POSNETEK

Faza projekta: PZI	Vrsta načrta: GRADBENE KONSTRUKCIJE	Št. načrta: 19/2016-GK
-----------------------	--	---------------------------

Odgovorni vodja projekta: Peter Klevže, u.d.i.g.	Ident. št.: G - 0384
---	-------------------------

Odgovorni projektant: Peter Klevže, u.d.i.g.	Ident. št.: G - 0384
---	-------------------------

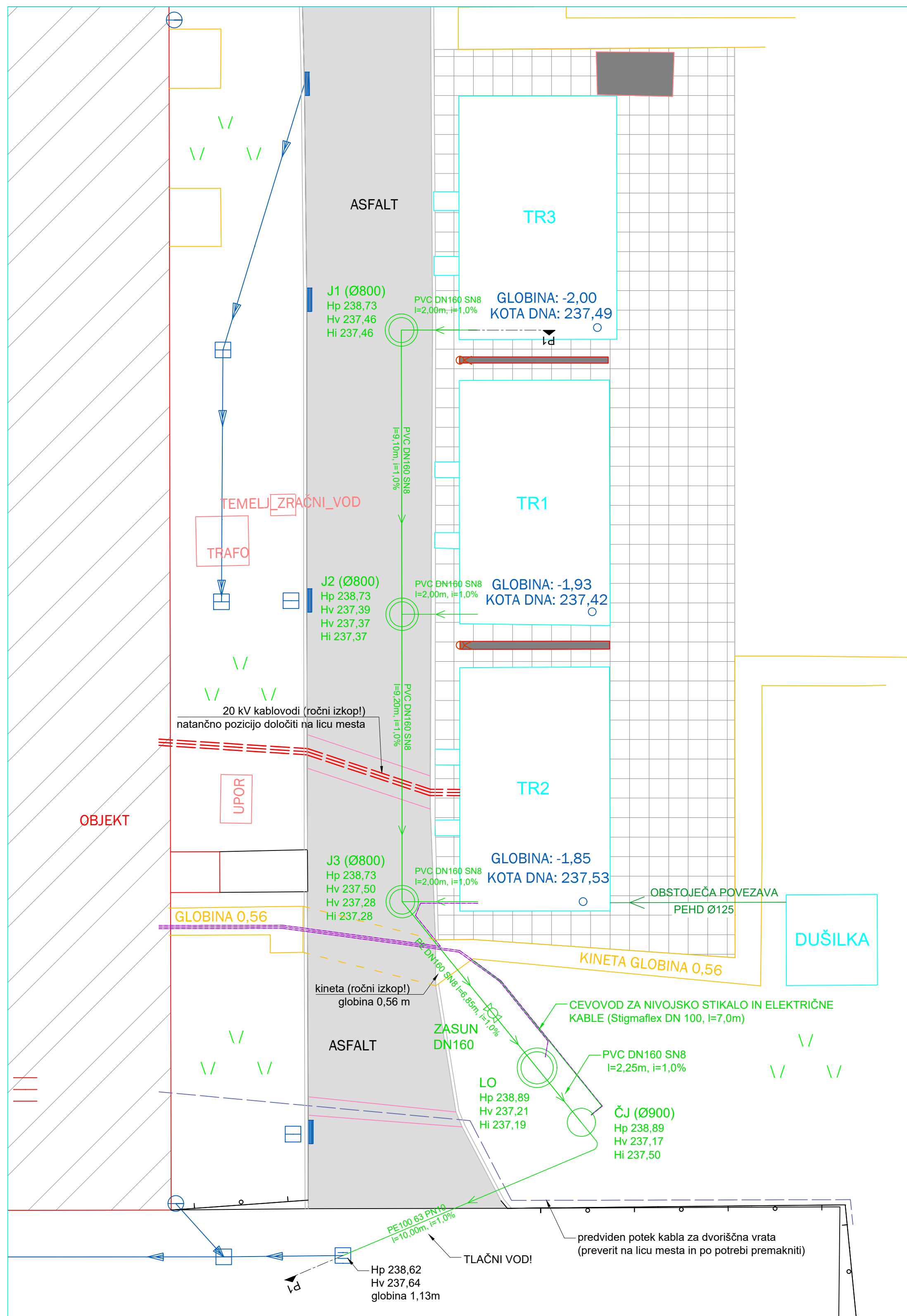
Sodelavec: Vasja Očko, d.i.g.	Ident. št.: /
----------------------------------	------------------

Merilo:
 1:100

Datum:
 maj 2016



Vsebina risbe v celoti predstavlja avtorsko delo. Nadaljnja uporaba ali razmnoževanje se lahko vrši le z pisnim soglasjem avtorjev.



LEGENDA:

- POŽARNI ZID
- ZID
- PODEST
- KINETA
- ▶ KANALIZACIJA
- |—|—| OGRAJA
- NOVI SIGNALNI KABEL
- NOVI KANALIZACIJSKI SISTEM
- - - Približen potek 20 kV KablovodoV

OPOMBA:

Natančno pozicijo elementov nove meteorne kanalizacije določiti na licu mesta!

ŠTAJERSKI INŽENIRING

Svetovanje, vodenje in nadzor pri izvedbi investicijskih in nepremičninskih projektov.

Štajerski inženiring d.o.o., Hočka cesta 31h, 2311 Hoče
t+386(0)2 3000 275, f+386(0)2 3000 276
info@stajerski-inz.si, www.stajerski-inz.si

Investitor: ELEKTRO CELJE, d.d. Vruncčeva 2a, 3000 Celje	Risba št.: 2
---	------------------------

Objekt:
VGRADNJA LOVLICA OLJ IN ODVAJANJE METEORNIH VOD NA RTP TRNOVLJE

Vsebine risbe:
ODVAJANJE Z OLJEM NASIČENIH METEORNIH VOD IZ OBMOČJA TRANSFORMATORJEV

Faza projekta: PZI	Vrsta načrta: GRADBENE KONSTRUKCIJE	Št. načrta: 19/2016-GK
------------------------------	---	----------------------------------

Odgovorni vodja projekta: Peter Klevže, u.d.i.g.	Ident. št.: G - 0384
--	--------------------------------

Odgovorni projektant: Peter Klevže, u.d.i.g.	Ident. št.: G - 0384
--	--------------------------------

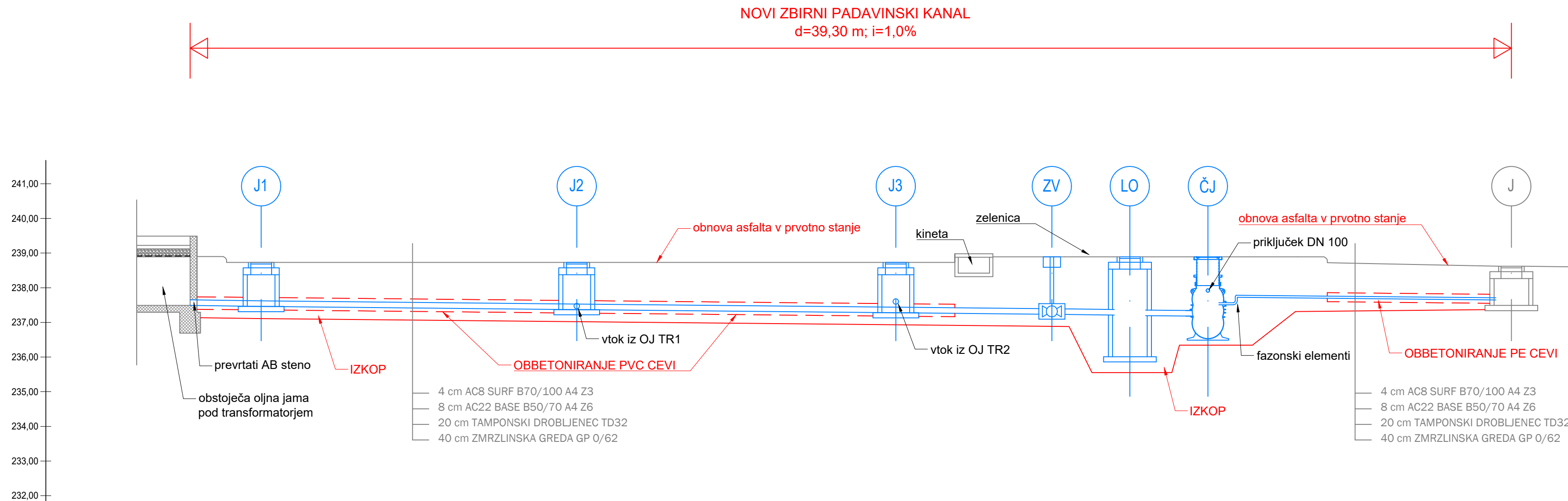
Sodelavec: Vasja Očko, d.i.g.	Ident. št.: /
---	-------------------------

Merilo: 1:100	
Datum: maj 2016	

Vsebine risbe v celoti predstavljajo avtorsko delo. Nadaljnja uporaba ali razmnoževanje se lahko vrši le z pisnim soglasjem avtorjev.

VZDOLŽNI PREREZ 1-1

M: 1:100



LEGENDA:

- OBSTOJEČE STANJE
- NOVI KANALIZACIJSKI ELEMENTI
- PREDVIDENA GRADBENA DELA



Stajerski Inženiring d.o.o., Hočka cesta 31h, 2311 Hoče
t+386(0)2 3000 275, f+386(0)2 3000 276
info@stajerski-inz.si, www.stajerski-inz.si

Investitor: ELEKTRO CELJE, d.d.
Vruncjeva 2a, 3000 Celje

Risba št.: 3

Objekt: VGRADNJA LOVILCA OLJ IN ODVAJANJE METEORNIH VOD NA RTP TRNOVLJE

Vsebina risbe: VZDOLŽNI PREREZ 1-1

Faza projekta: PZI
Vrsta načrta: GRADBENE KONSTRUKCIJE
Št. načrta: 19/2016-GK

Odgovorni vodja projekta: Peter Klevže, u.d.i.g. Ident. št.: G - 0384

Odgovorni projektant: Peter Klevže, u.d.i.g. Ident. št.: G - 0384

Sodelavec: Vasja Očko, d.i.g. Ident. št.: /

Merilo: 1:100

Datum: maj 2016



Vsebina risbe v celoti predstavlja avtorsko delo. Nadaljnja uporaba ali razmnoževanje se lahko vrši le z pisnim soglasjem avtorjev.

J1	J2	J3	ZASUN	LO	ČJ	J
jašek Ø=80cm LTŽ (400kN) pokrov Ø=60cm Hp=238,73 Hv=237,46 Hi=237,46 g=1,27m	jašek Ø=80cm LTŽ (400kN) pokrov Ø=60cm Hp=238,73 Hv=237,39 Hi=237,37 g=1,34m	jašek Ø=80cm LTŽ (400kN) pokrov Ø=60cm Hp=238,73 Hv=237,50 Hi=237,28 g=1,45m	DN160mm	lovilec olj Ø=100cm, LTŽ (400kN) pokrov Ø=60cm Hp=238,89 Hv=237,21 Hi=237,19 Hd=235,86 g=2,88m	črpališče Ø=90cm, A 15 (15kN) pokrov Ø=60cm Hp=238,89 Hv=237,17 Hi=237,50	obstoječi jašek Hp=238,62 Hv=237,63 Hd=237,49 g=1,13 m

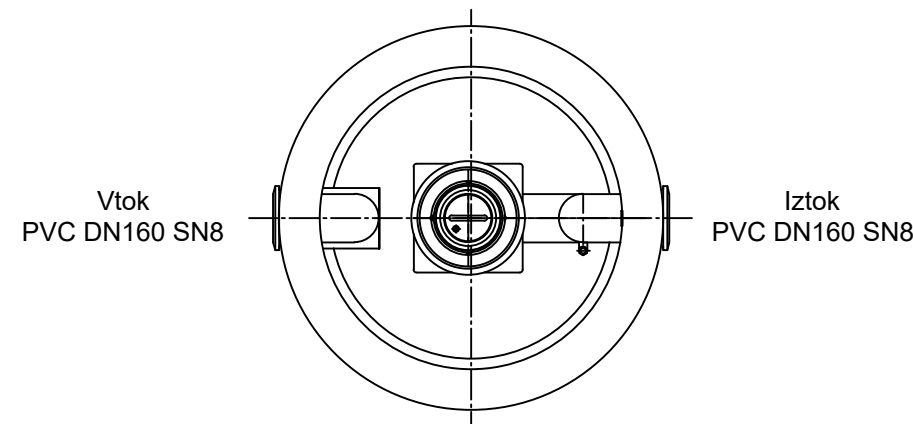
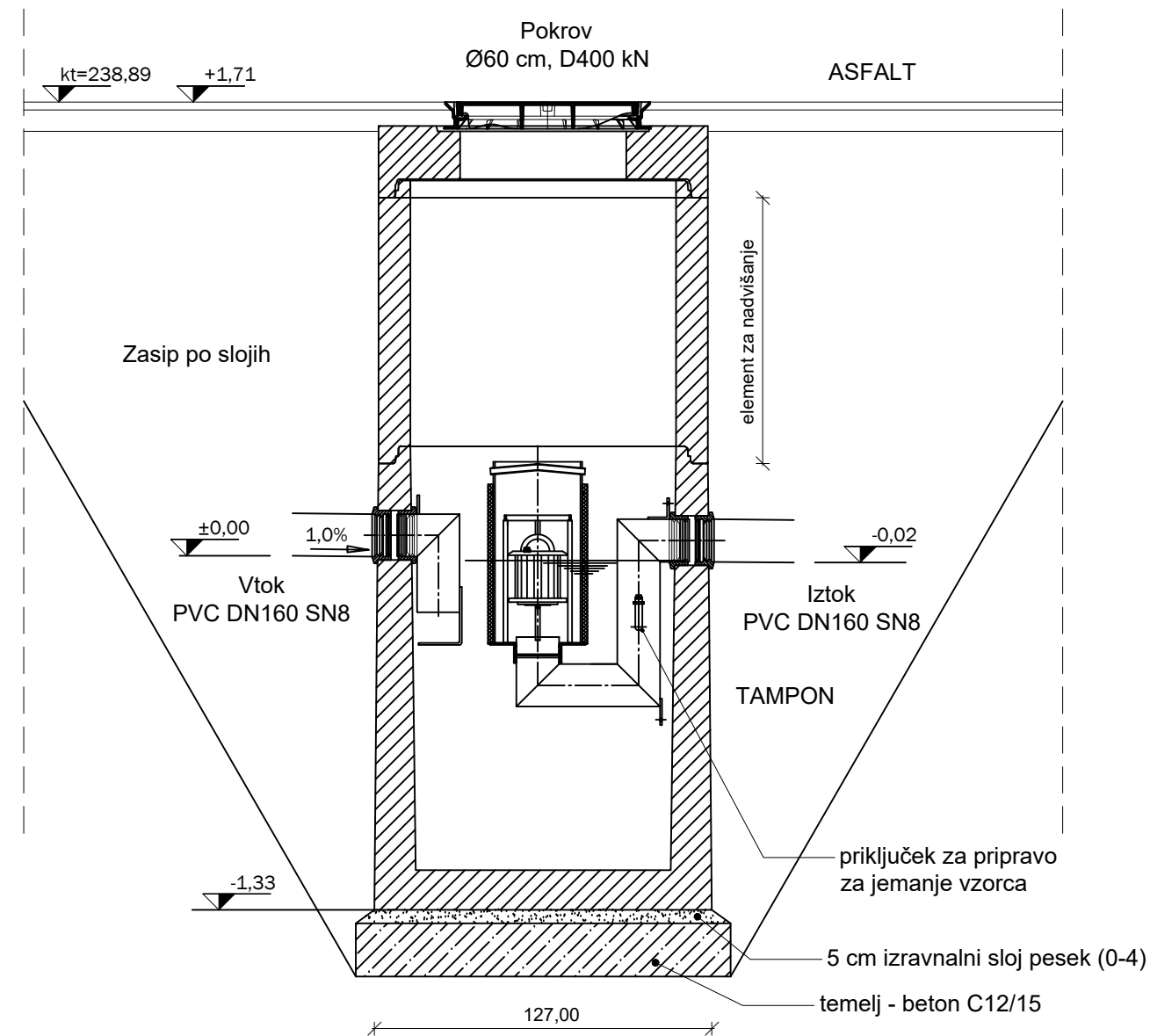
+226,00

STACIONAŽA	0,00	2,00	11,10	20,30	24,90	27,15	29,40	39,30
KOTA TERENA	239,49	238,73	238,73	238,73	238,89	238,89	238,89	238,62
KOTA DNA KANALA	237,49	237,46	237,37	237,28	237,23	237,19	237,17	237,64
KARAKTERISTIKE KANALA	d=2,00m	d=9,10m	d=9,20m	d=4,60m	d=2,25m	d=2,25m	d=10,00m	
		PVC DN160mm SN8, i=1,00%, OBBETONIRANA CEV			PE DN160mm SN8, i=1,00%	PVC DN160mm SN8, i=1,00%	PE DN63 PN10 TLAČNA CEV	OBBETONIRANA CEV

Plot Date: 20.05.2016

LOVILEC OLJ

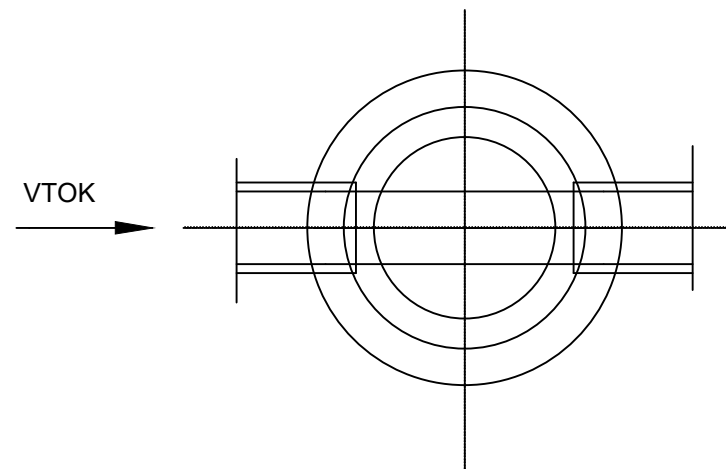
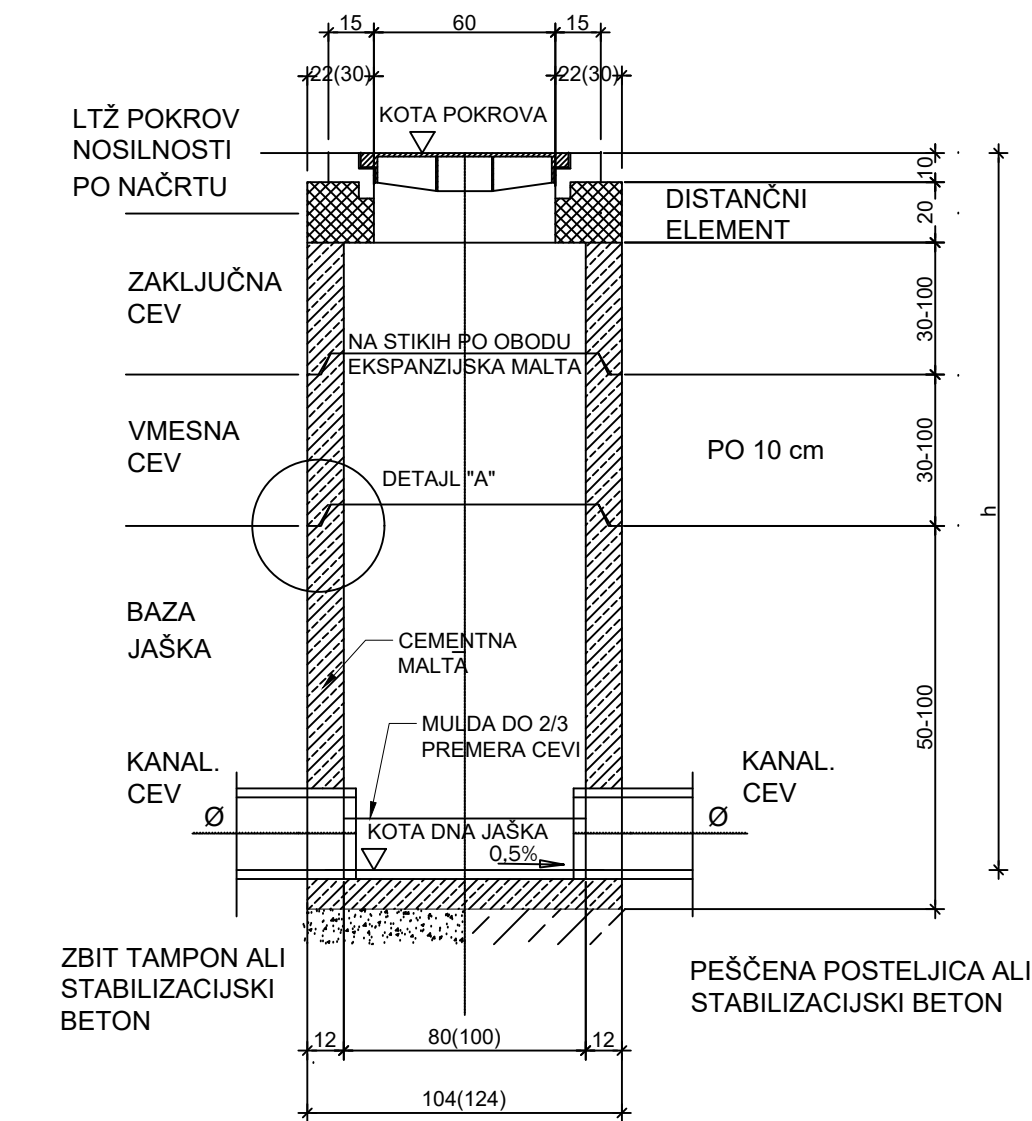
M: 1:25



Plot Date: 20.05.2016

BETONSKI JAŠEK

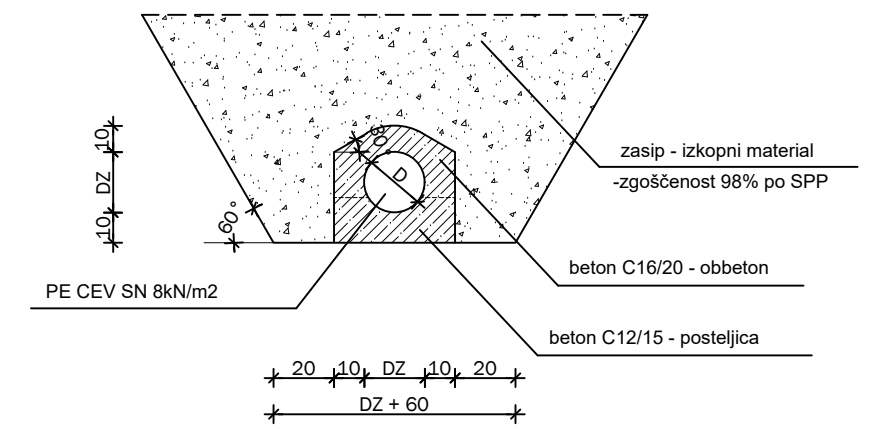
M: 1:25



NA BAZO JAŠKA JE MOŽNO PRIKLJUČITI CEVI GLAVNEGA KANALA POD ŽELJENIM KOTOM, KAKOR TUDI RAZLIČNE PREMERE STRANSKIH PRIKLJUČKOV.

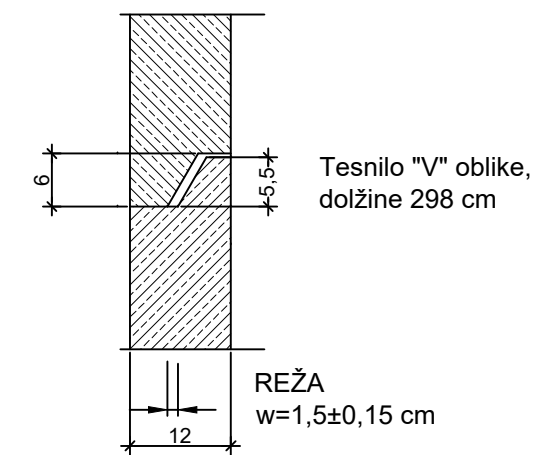
DETAJL OBBETONIRANJA CEVI

M: 1:25



DETAJL "A"

M: 1:10



UPORABA - BETONSKI JAŠEK:

- za revizijske in zbirne kanalizacijske ter ostale vrste jaškov

MATERIALI:

- nearmirani vodotesni beton C30
- betonsko jeklo za sidra
- ekspanzijska in cementna malta
- gumi tesnila

MONTAŽA:

- z razpoložljivim strojem za stabilizacijski beton ali utrjeno gramozno podlago
- po priključku cevi in izvedbi vodotesnosti cevovoda, zasip jaška po plasteh z nabijanjem
- zatesnitev med stenami baze jaška in priključkov cevi izvršiti z ekspanzijsko malto
- pri montaži uporabiti gumi tesnila "V" in po potrebi cementno malto za izravnavo nalezljivih površin po detajlu A
- mulde se izdelajo do 2/3 višine cevi, po izvedbi priključkov in zatesnitvi z ekspanzijsko nabrekajočo malto iz betona C30 v enaki gladkosti in padcu, kot so cevi.

OPOMBA:
VSE MERE SO V CM!



Svetovanje, vodenje in nadzor pri izvedbi investicijskih in nepremičninskih projektov.

Stajerski Inženiring d.o.o., Hočka cesta 31h, 2311 Hoče
t+386(0)2 3000 275, f+386(0)2 3000 276
info@stajerski-inz.si, www.stajerski-inz.si

Investitor:
ELEKTRO CELJE, d.d.
Vrunčeva 2a, 3000 Celje

Risba št.:
4

Objekt:
**VGRADNJA LOVILCA OLJ IN ODVAJANJE
METEORNIH VOD NA RTP TRNOVLJE**

Vsebina risbe:
**DETAJL LOVILCA OLJ,
BETONSKEGA JAŠKA IN
OBBETONIRANJA CEVI**

Faza projekta: PZI
Vrsta načrta: GRADBENE KONSTRUKCIJE
Št. načrta: 19/2016-GK

Odgovorni vodja projekta:
Peter Klevže, u.d.i.g.

Ident. št.:
G - 0384

Odgovorni projektant:
Peter Klevže, u.d.i.g.

Ident. št.:
G - 0384

Sodelavec:
Vasja Očko, d.i.g.

Ident. št.:
/

Merilo:
1:25

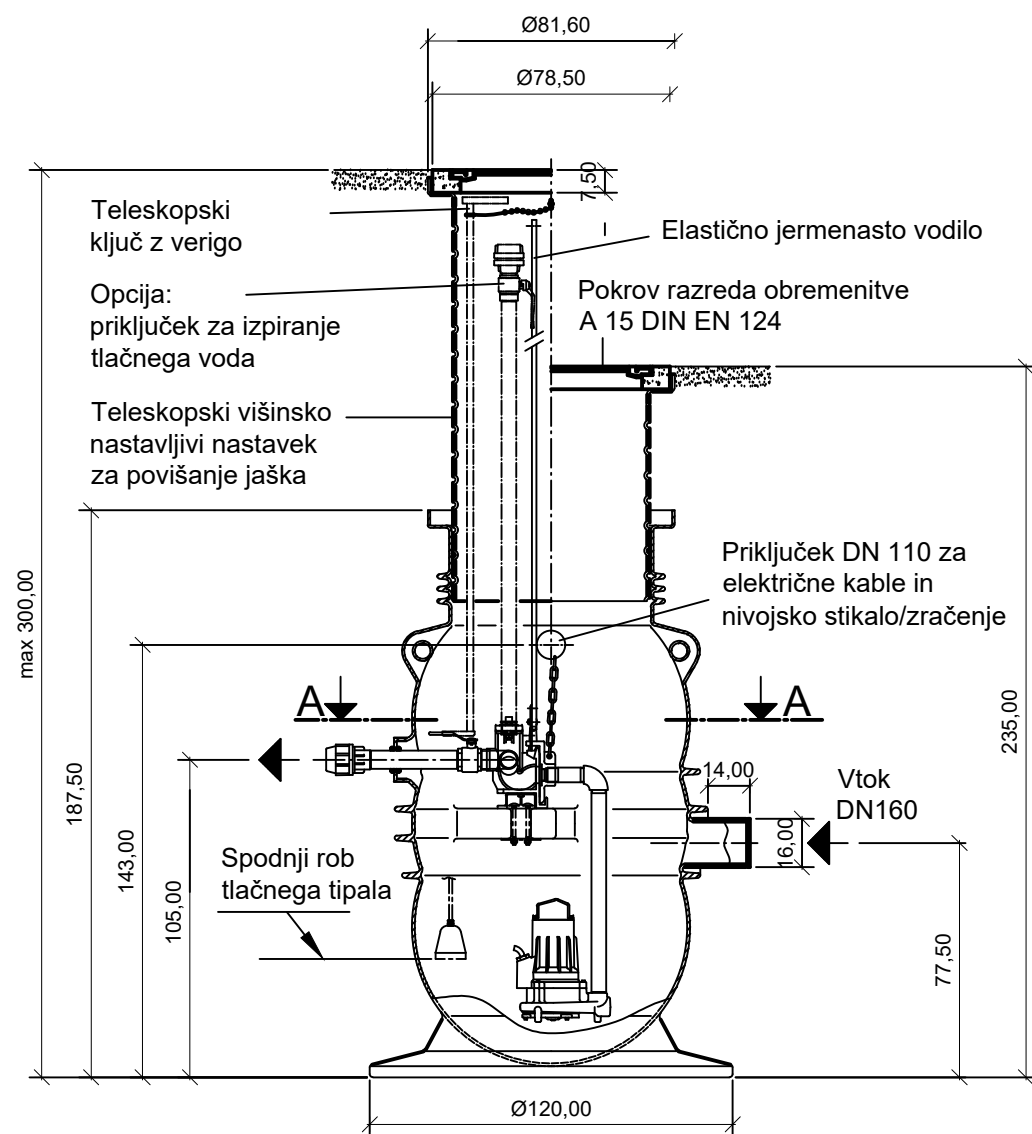
Datum:
maj 2016



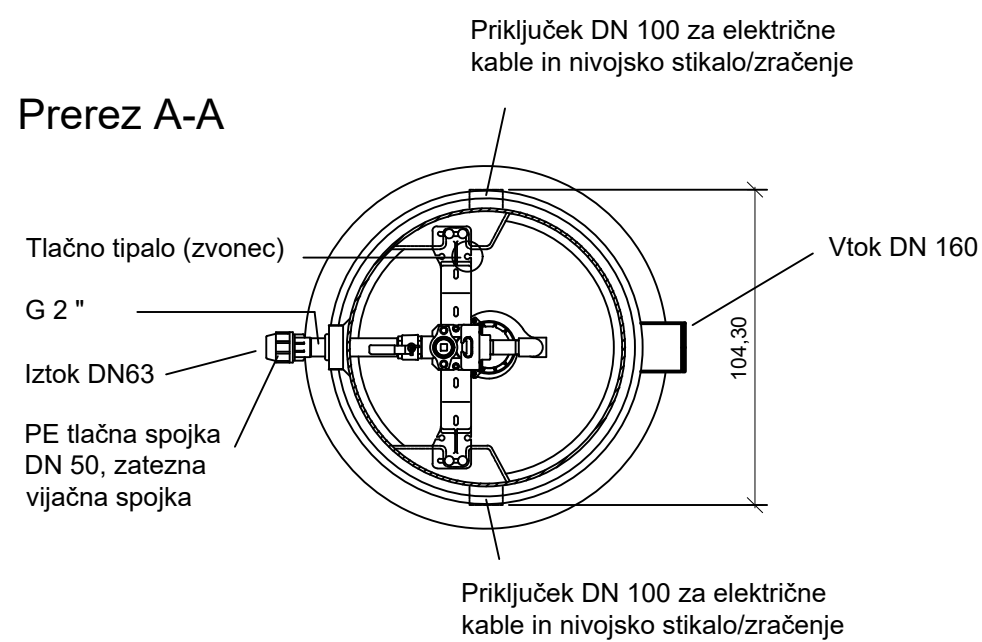
Vsebina risbe v celoti predstavlja avtorsko delo. Nadaljnja uporaba ali razmnoževanje se lahko vrši le z pisnim soglasjem avtorjev.

ČRPALIŠČE

M: 1:25

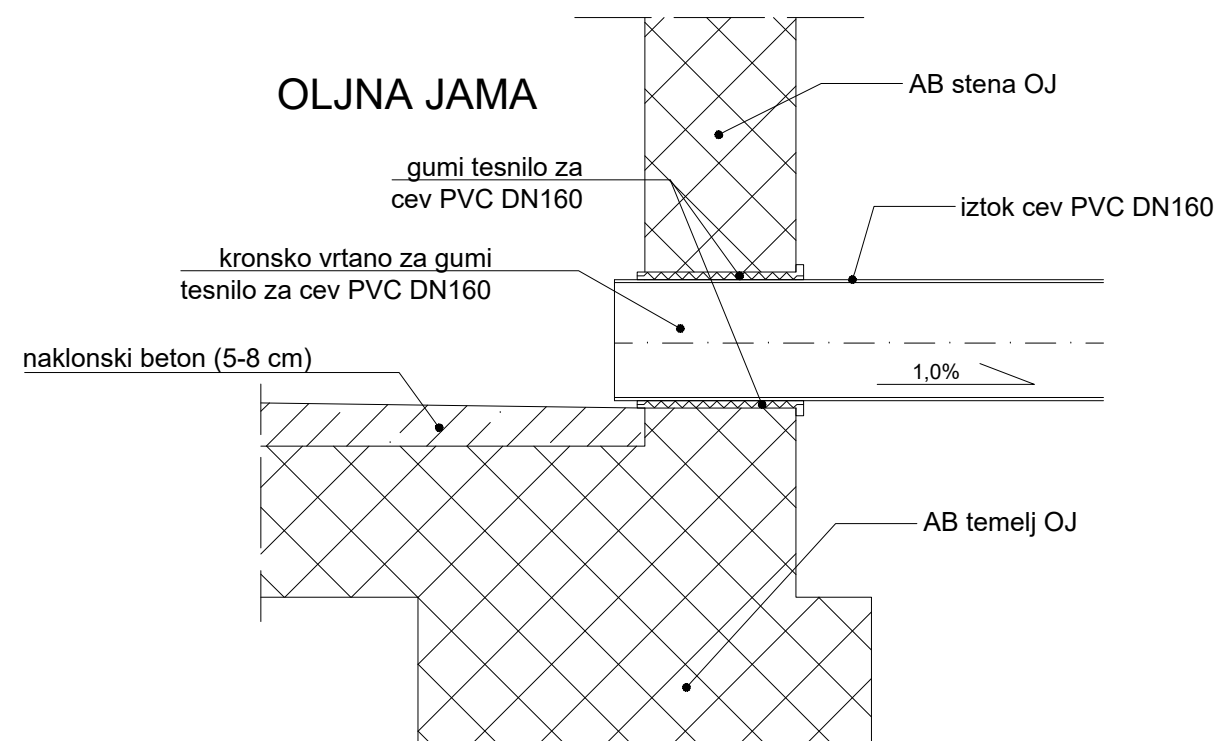


Prerez A-A



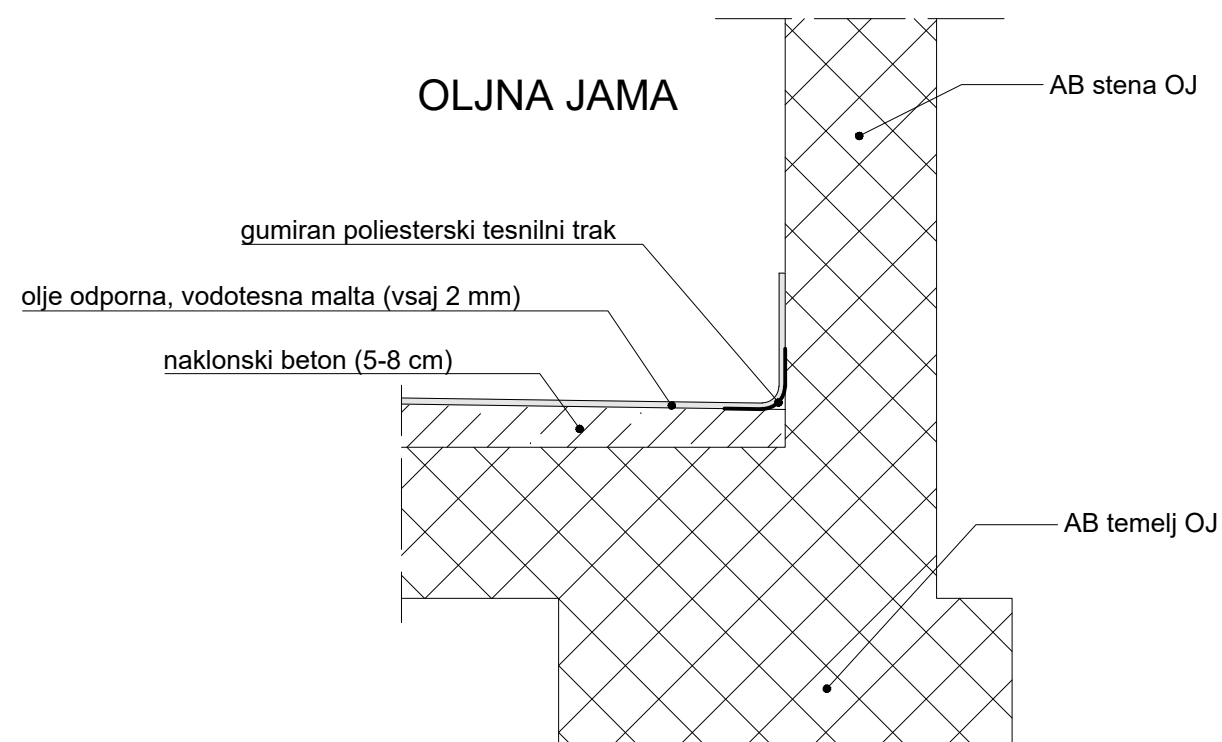
DETAJL PREVRTANJA IN TESNITVE

M: 1:10



DETAJL NAKLONSKEGA BETONA IN STIKA

M: 1:10



OPOMBA:
VSE MERE SO V CM!



Štajerski Inženiring d.o.o., Hočka cesta 31h, 2311 Hoče
t+386(0)2 3000 275, f+386(0)2 3000 276
info@stajerski-inz.si, www.stajerski-inz.si

Investitor: ELEKTRO CELJE, d.d.
Vrunčeva 2a, 3000 Celje
Risba št.: 5

Objekt: VGRADNJA LOVLICA OLJ IN ODVAJANJE
METEORNIH VOD NA RTP TRNOVLJE

Vsebina risbe: **DETAJL ČRPALIŠČA, PREVRTANJA IN TESNITVE TER NAKLONSKEGA BETONA IN STIKA**

Faza projekta: PZI
Vrsta načrta: GRADBENE KONSTRUKCIJE
Št. načrta: 19/2016-GK

Odgovorni vodja projekta: Peter Klevže, u.d.i.g.
Ident. št.: G - 0384

Odgovorni projektant: Peter Klevže, u.d.i.g.
Ident. št.: G - 0384

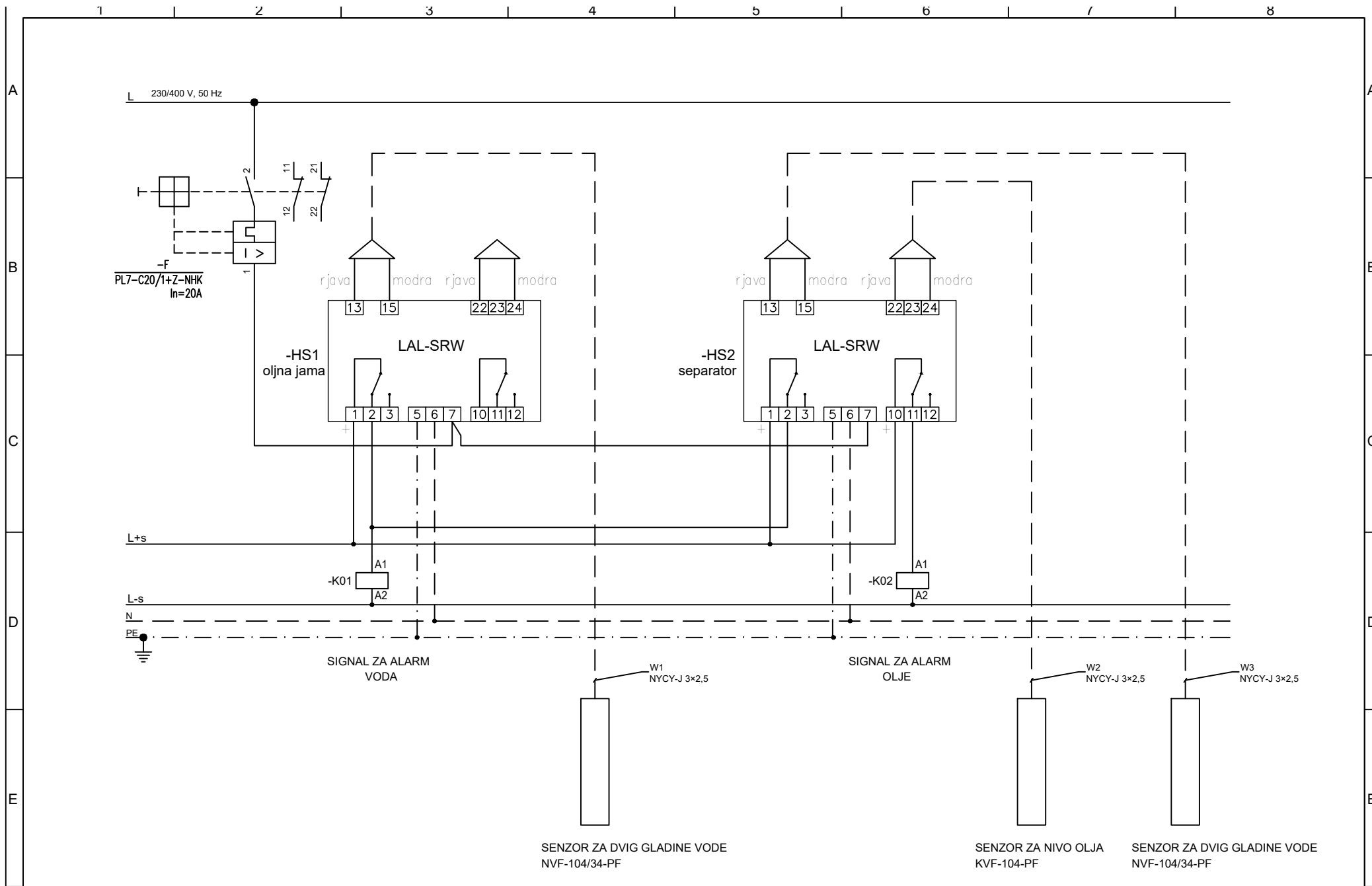
Sodelavec: Vasja Očko, d.i.g.
Ident. št.: /

Merilo: 1:25

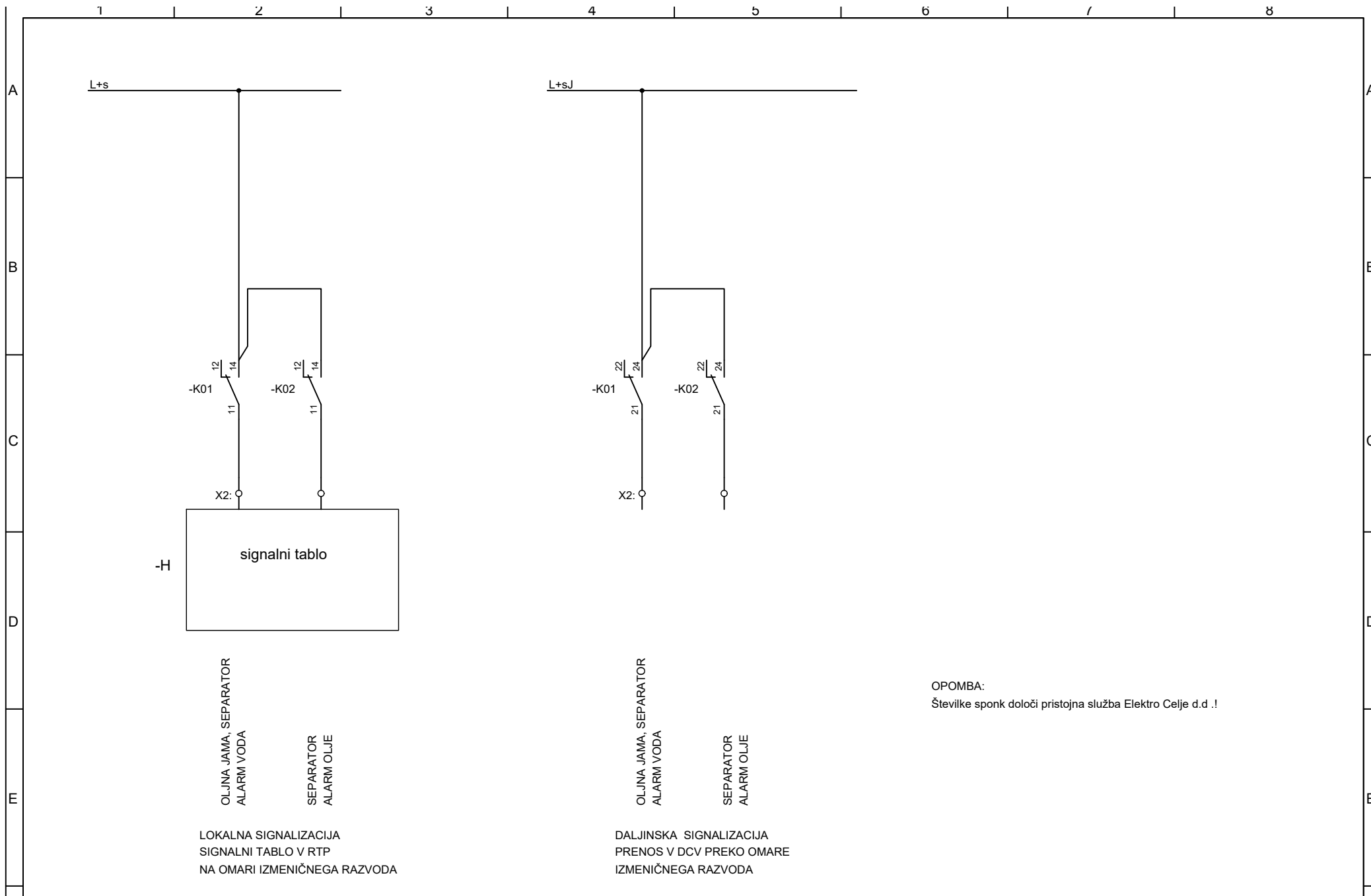
Datum: maj 2016



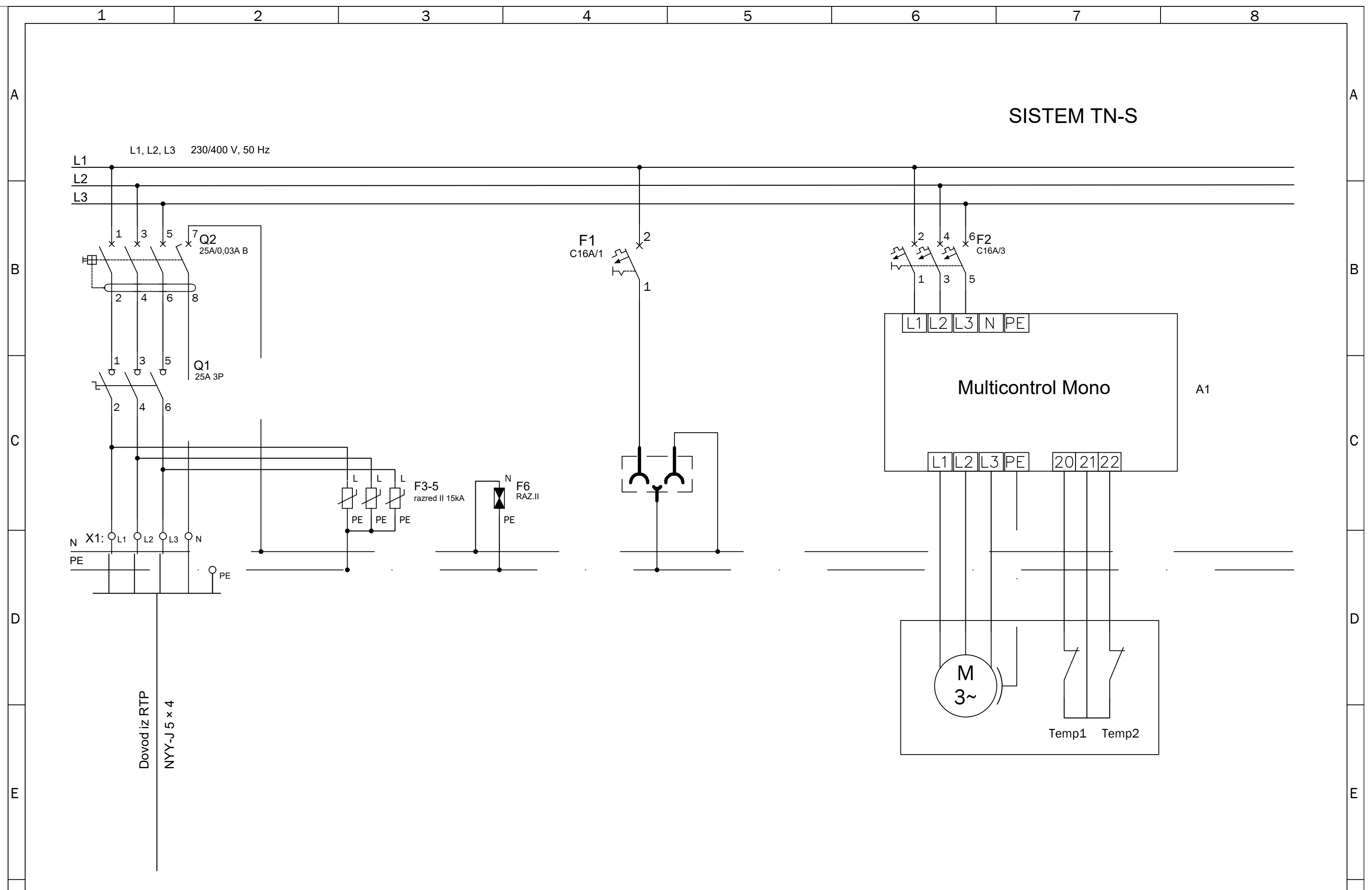
Vsebina risbe v celoti predstavlja avtorsko delo. Nadaljnja uporaba ali razmnoževanje se lahko vrši le z pisnim soglasjem avtorjev.



d			PELEN d.o.o. PROJEKTIRANJE ELEKTROENERGETSKIH NAPRAV SP. SLEMEN 4 2352 SELNICA OB DRAVI	FAZA	PZI	IME IN PRIMEK	IZS	DATUM PODPISA	PODPIS	OBJEKT	ODVODNJAVANJE RTP	ŠT.RISBE	001	=	
c				ODG.VODJA PROJ.		P. KLEVŽE u.d.i.g.	G-0384	MAJ 2016			NAZIV	TOKOVNA SCHEMA	PROJ. ŠT.		+
b				ODG.PROJEKTANT		M.KOVAČIČ u.d.i.e.	E-1028	MAJ 2016				SIGNALIZACIJA NIVOJA VODE IN OLJA V OLJNI JAMI IN SEPARTORJU OLJA	NADOM.ZA		LIST: 1
a				OBDELAL		M.KOVAČIČ u.d.i.e.	E-1028	MAJ 2016				NADOM.Z			OD 2 L.
	SPREMEMBE	DATUM		PODPIS							INVESTITOR	ELEKTRO CELJE d.d., Vrunčeva 2a, 3000 Celje	MERILO		

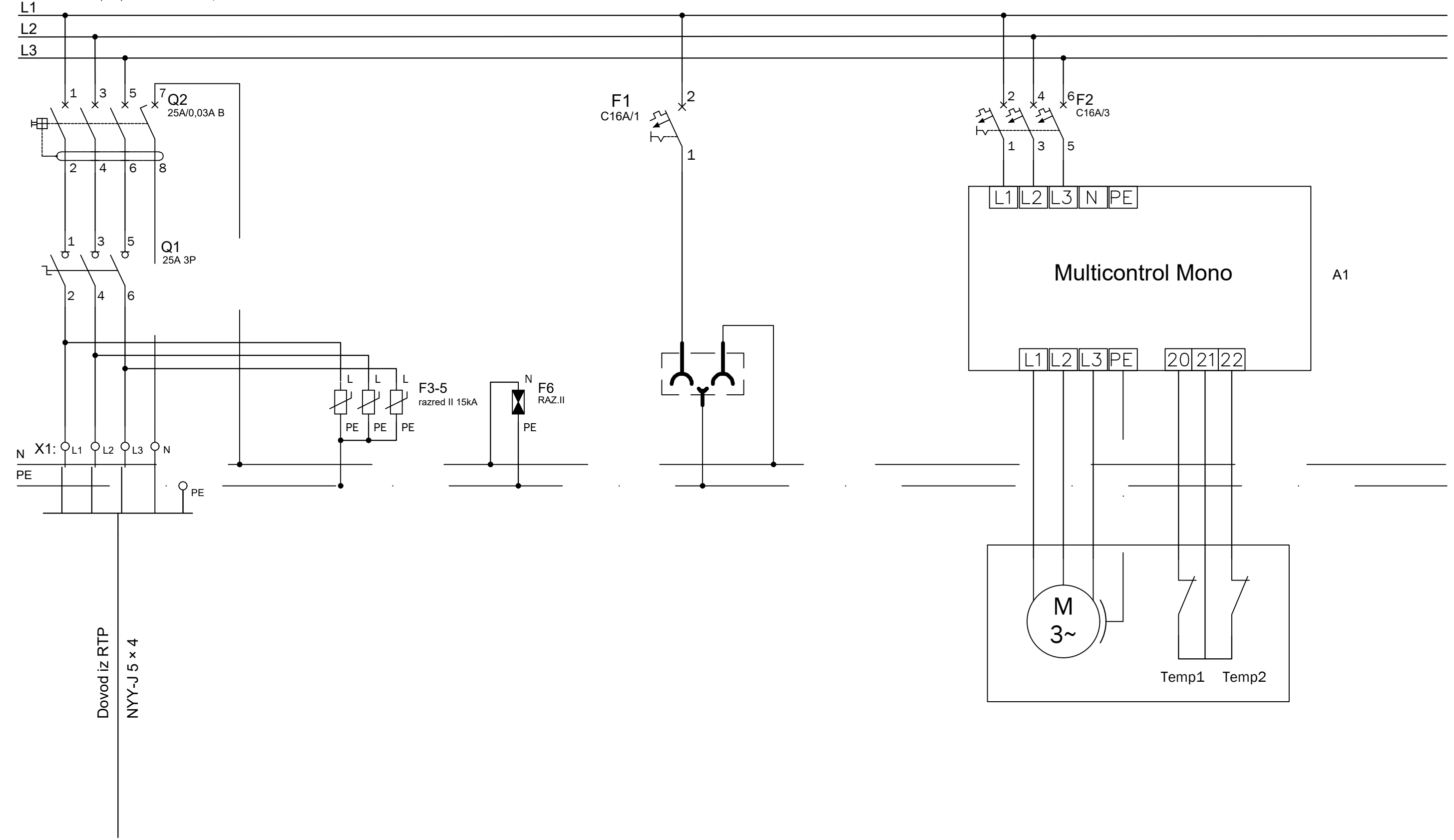


d			PELEN d.o.o. PROJEKTIRANJE ELEKTROENERGETSKIH NAPRAV SP, SLEMEN 4 2352 SELNICA OB DRAVI	FAZA	PZI	IME IN PRIMEK	IZS	DATUM PODPISA	PODPIS	OBJEKT	ODVODNJAVANJE RTP	ŠT.RISBE	001	=	
c				ODG.VODJA PROJ.		P. KLEVŽE u.d.i.g.	G-0384	MAJ 2016			NAZIV	TOKOVNA SCHEMA	PROJ. ŠT.		+
b				ODG.PROJEKTANT		M.KOVAČIČ u.d.i.e.	E-1028	MAJ 2016				SIGNALIZACIJA NIVOJA VODE IN OLJA V OLJNI JAMI IN SEPARATORJU OLJA	NADOM.ZA		LIST: 2
a				OBDELAL		M.KOVAČIČ u.d.i.e.	E-1028	MAJ 2016			INVESTITOR	ELEKTRO CELJE d.d., Vrunčeva 2a, 3000 Celje	NADOM.Z		OD 2 L.



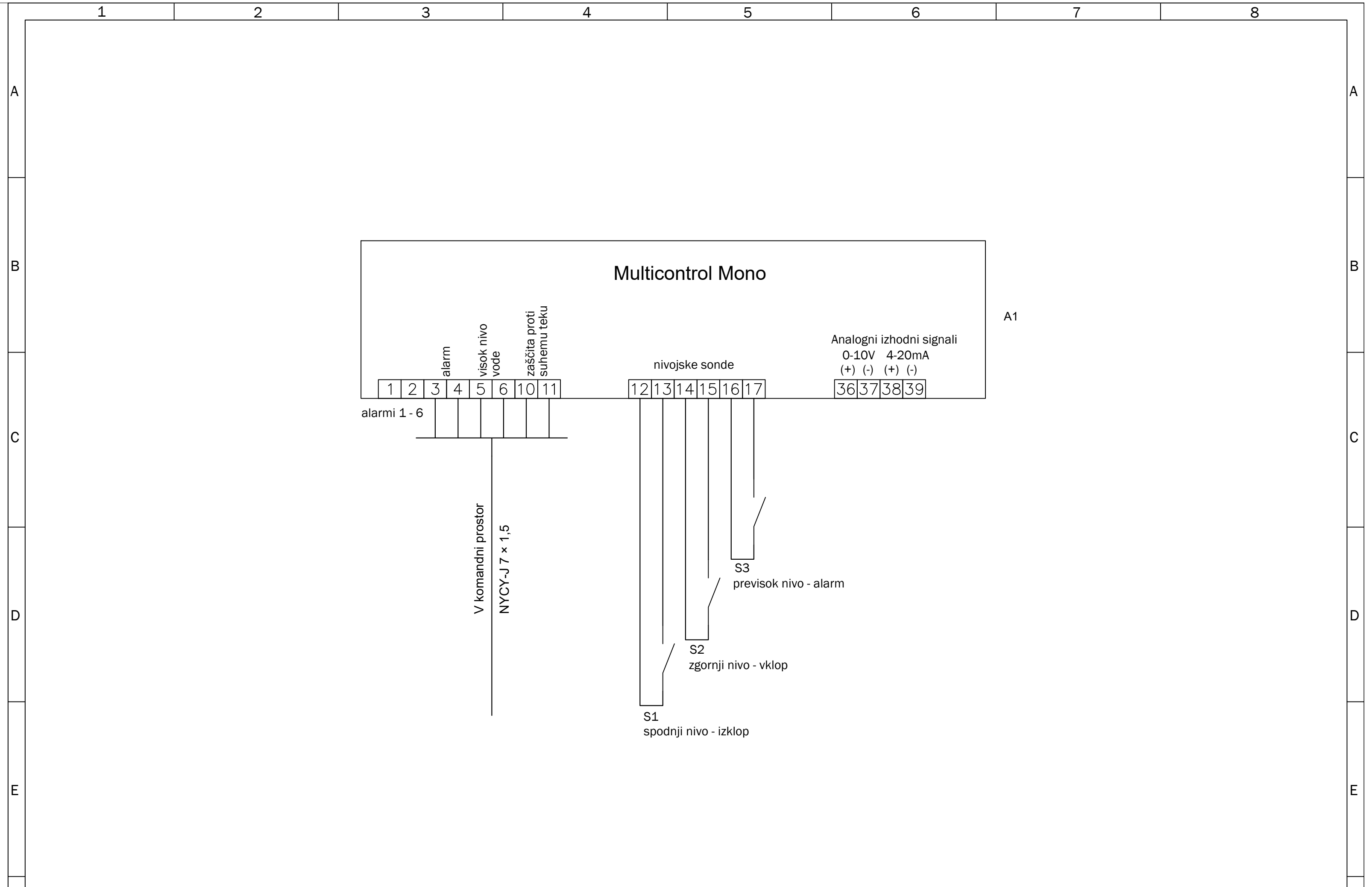
SISTEM TN-S

L1, L2, L3 230/400 V, 50 Hz



Dovod iz RTP
NYY-J 5 x 4

d			PELEN d.o.o. PROJEKTIRANJE ELEKTROENERGETSKIH NAPRAV SP. SLEMEN 4 2352 SELNICA OB DRAVI	FAZA	PID	IME IN PRIMEK	IZS	DATUM PODPISA	PODPIS	OBJEKT NAZIV	ODVODNJAVANJE RTP	ŠT.RISBE	007	=
c				ODG.VODJA PROJ.		P. KLEVŽE u.d.i.g.	G-0384	MAJ 2016			TOKOVNA SHEMA ČRPALIŠČA	PROJ. ŠT.		+
b				ODG.PROJEKTANT		M.KOVAČIČ u.d.i.e.	E-1028	MAJ 2016				NADOM.ZA		LIST: 1
a				OBDELAL		M.KOVAČIČ u.d.i.e.	E-1028	MAJ 2016				NADOM.Z		OD 1 L.
	SPREMEMBE	DATUM	PODPIS							INVESTITOR	ELEKTRO CELJE d.d., Vrnčeva 2a, 3000 Celje	MERILO		



d			PELEN d.o.o. PROJEKTIRANJE ELEKTROENERGETSKIH NAPRAV SP. SLEMEN 4 2352 SELNICA OB DRAVI	FAZA	PID	IME IN PRIIMEK	IZS	DATUM PODPISA	PODPIS	OBJEKT	ODVODNJAVANJE RTP	ŠT.RISBE	008	=
c				ODG.VODJA PROJ.		P. KLEVŽE u.d.i.g.	G-0384	MAJ 2016			TOKOVNA SHEMA ČRPALIŠČA	PROJ. ŠT.		+
b				ODG.PROJEKTANT		M.KOVAČIČ u.d.i.e.	E-1028	MAJ 2016				NADOM.ZA		LIST: 1
a				OBDELAL		M.KOVAČIČ u.d.i.e.	E-1028	MAJ 2016			NADOM.Z		OD 1 L.	
	SPREMEMBE	DATUM	PODPIS							INVESTITOR	ELEKTRO CELJE d.d., Vruncjeva 2a, 3000 Celje	MERILO		