

- LEGENDA:**
- POŽARNI ZID
 - ZID
 - PODEST
 - KINETA
 - ▶ KANALIZACIJA
 - OGRAJA

STAJERSKI INŽENIRING
 Svetovanje, vodenje in nadzor pri izvedbi investicijskih in nepremičninskih projektov.
 Štajerski Inženiring d.o.o., Hočka cesta 31h, 2311 Hoče
 t+386(0)2 3000 275, f+386(0)2 3000 276
 info@stajerski-inz.si, www.stajerski-inz.si

Investitor: ELEKTRO CELJE, d.d.
 Vrunčeva 2a, 3000 Celje

Objekt: VGRADNJA LOVLICA OLJ IN ODVAJANJE METEORNIH VOD NA RTP SLOVENJ GRADEC

Vsebina risbe: **GEODETSKI POSNETEK**

Faza projekta: PZI Vrsta načrta: GRADBENE KONSTRUKCIJE Št. načrta: 17/2016-GK

Odgovorni vodja projekta: Peter Klevže, u.d.i.g. Ident. št.: G - 0384

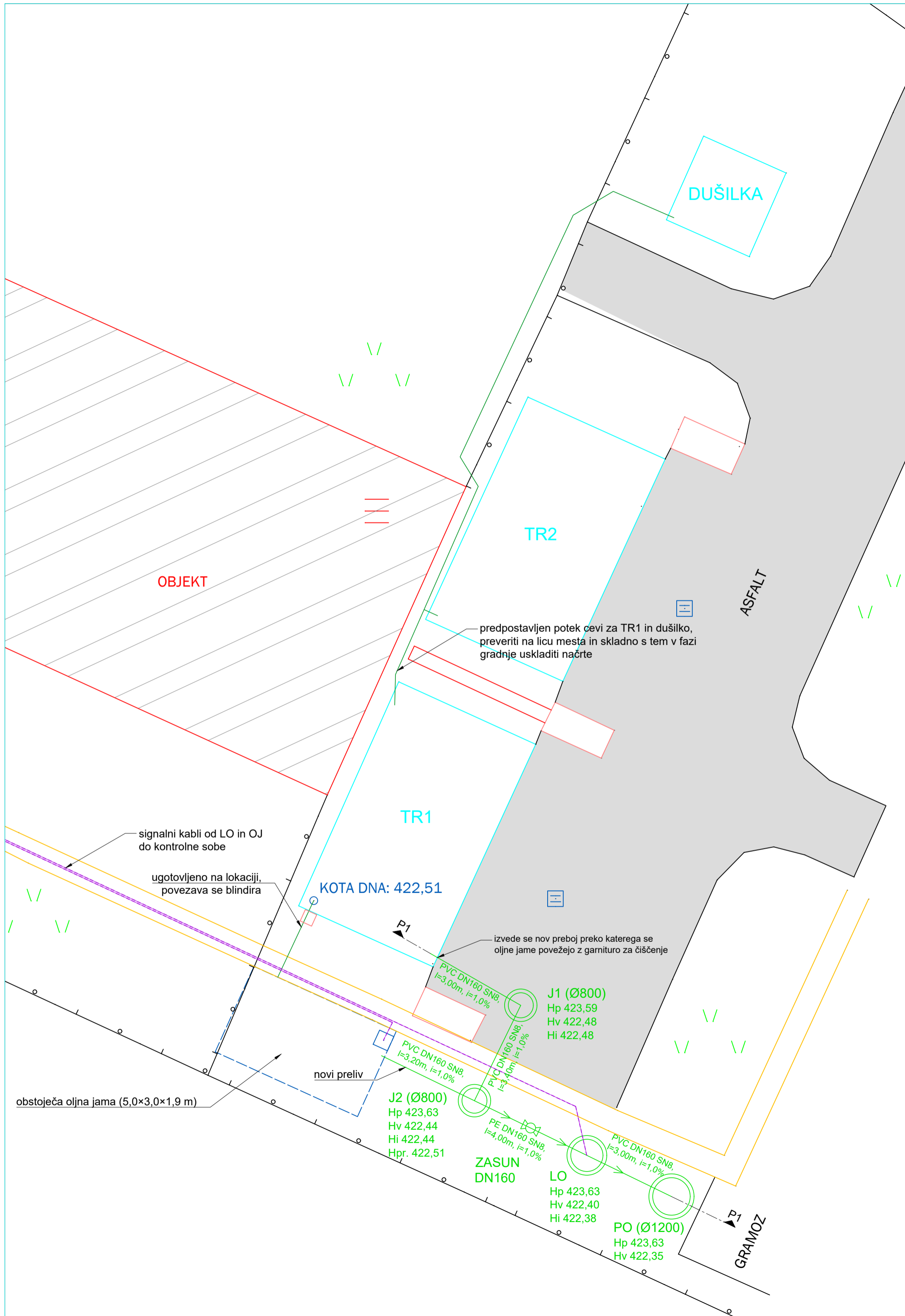
Odgovorni projektant: Peter Klevže, u.d.i.g. Ident. št.: G - 0384

Sodelavec: Vasja Očko, d.i.g. Ident. št.: /

Merilo: 1:100 Datum: maj 2016



Vsebina risbe v celoti predstavlja avtorsko delo. Nadaljnja uporaba ali razmnoževanje se lahko vrši le z pisnim soglasjem avtorjev.



- LEGENDA:**
- POŽARNI ZID
 - ZID
 - PODEST
 - KINETA
 - KANALIZACIJA
 - OGRAJA
 - NOVI SIGNALNI KABEL
 - NOVI KANALIZACIJSKI SISTEM
 - - - PRIBLIŽEN POTEK 20 KV KABLOVODOV

OPOMBA:
Natančno pozicijo elementov nove meteorne kanalizacije določiti na licu mesta!

STAJERSKI INŽENIRING
Svetovanje, vodenje in nadzor pri izvedbi investicijskih in nepremičninskih projektov.

Stajerski Inženiring d.o.o., Hoča cesta 31h, 2311 Hoče
t+386(0)2 3000 275, f+386(0)2 3000 276
info@stajerski-inz.si, www.stajerski-inz.si

Investitor: ELEKTRO CELJE, d.d. Brunčeva 2a, 3000 Celje	Risba št.: 2
--	------------------------

Objekt:
VGRADNJA LOVLICA OLJ IN ODVAJANJE METEORNIH VOD NA RTP SLOVENJ GRADEC

Vsebina risbe:
ODVAJANJE Z OLJEM NASIŠENIH METEORNIH VOD IZ OBMOČJA TRANSFORMATORJEV

Faza projekta: PZI	Vrsta načrta: GRADBENE KONSTRUKCIJE	Št. načrta: 17/2016-GK
------------------------------	---	----------------------------------

Odgovorni vodja projekta: Peter Klevže, u.d.i.g.	Ident. št.: G - 0384
--	--------------------------------

Odgovorni projektant: Peter Klevže, u.d.i.g.	Ident. št.: G - 0384
--	--------------------------------

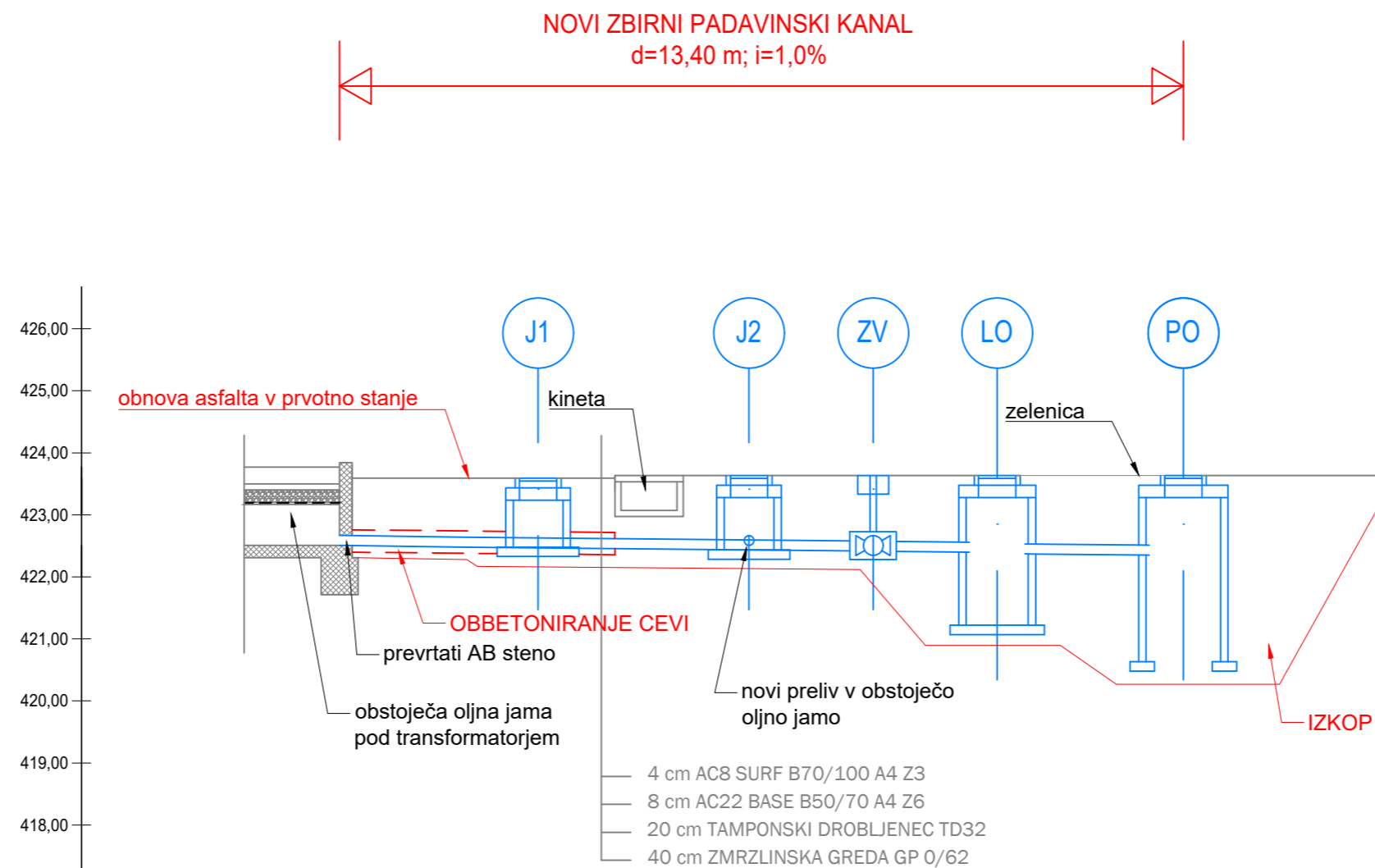
Sodelavec: Vasja Očko, d.i.g.	Ident. št.: /
---	-------------------------

Merilo: 1:100	
Datum: maj 2016	

Vsebina risbe v celoti predstavlja avtorsko delo. Nadaljnja uporaba ali razmnoževanje se lahko vrši le z pisnim soglasjem avtorjev.

VZDOLŽNI PREREZ 1-1

M: 1:100



J1	J2	ZASUN	LO	PO
jašek Ø=80cm LTŽ (400kN) pokrov Ø=60cm Hp=423,59 Hv=422,48 Hi=422,48 g=1,12m	jašek Ø=80cm LTŽ (400kN) pokrov Ø=60cm Hp=423,63 Hv=422,44 Hi=422,44 g=1,20m	DN160mm	lovilec olj Ø=100cm LTŽ (400kN) pokrov Ø=60cm Hp=423,63 Hv=422,40 Hi=422,38 g=2,42m	jašek Ø=80cm LTŽ (125kN) pokrov Ø=60cm Hp=423,63 Hv=422,35 g=3,00m

+411,00						
STACIONAŽA	0,00	3,00	6,40	8,40	10,40	13,40
KOTA TERENA	423,59	423,59	423,63	423,63	423,63	423,63
KOTA DNA KANALA	422,51	422,48	422,44	422,42	422,38	422,35
KARAKTERISTIKE KANALA		d=6,40m PVC DN160mm SN8, i=1,00%, OBBETONIRANA CEV	d=4,00m PE DN160mm SN8, i=1,00%		d= 3,00m PVC DN160mm SN8, i=1,00%	

- LEGENDA:**
- OBSTOJEČE STANJE
 - NOVI KANALIZACIJSKI ELEMENTI
 - PREDVIDENA GRADBENA DELA

ŠTAJERSKI INŽENIRING
Svetovanje, vodenje in nadzor pri izvedbi investicijskih in nepremičniških projektov.

Štajerski Inženiring d.o.o., Hočka cesta 31h, 2311 Hoče
t+386(0)2 3000 275, f+386(0)2 3000 276
info@stajerski-inz.si, www.stajerski-inz.si

Investitor: ELEKTRO CELJE, d.d. Risba št.: 3
Brunčeva 2a, 3000 Celje

Objekt: VGRADNJA LOVILCA OLJ IN ODVAJANJE METEORNIH VOD NA RTP SLOVENJ GRADEC

Vsebina risbe: VZDOLŽNI PREREZ 1-1

Faza projekta: PZI Vrsta načrta: GRADBENE KONSTRUKCIJE Št. načrta: 17/2016-GK

Odgovorni vodja projekta: Peter Klevže, u.d.i.g. Ident. št.: G - 0384

Odgovorni projektant: Peter Klevže, u.d.i.g. Ident. št.: G - 0384

Sodelavec: Vasja Očko, d.i.g. Ident. št.: /

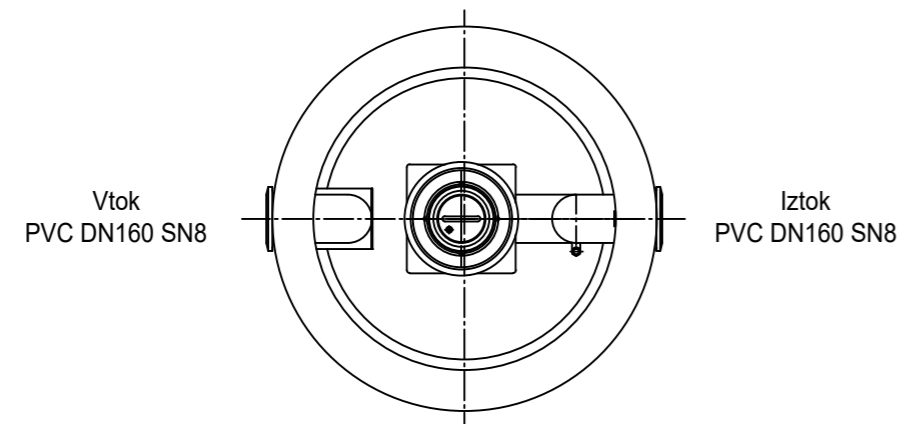
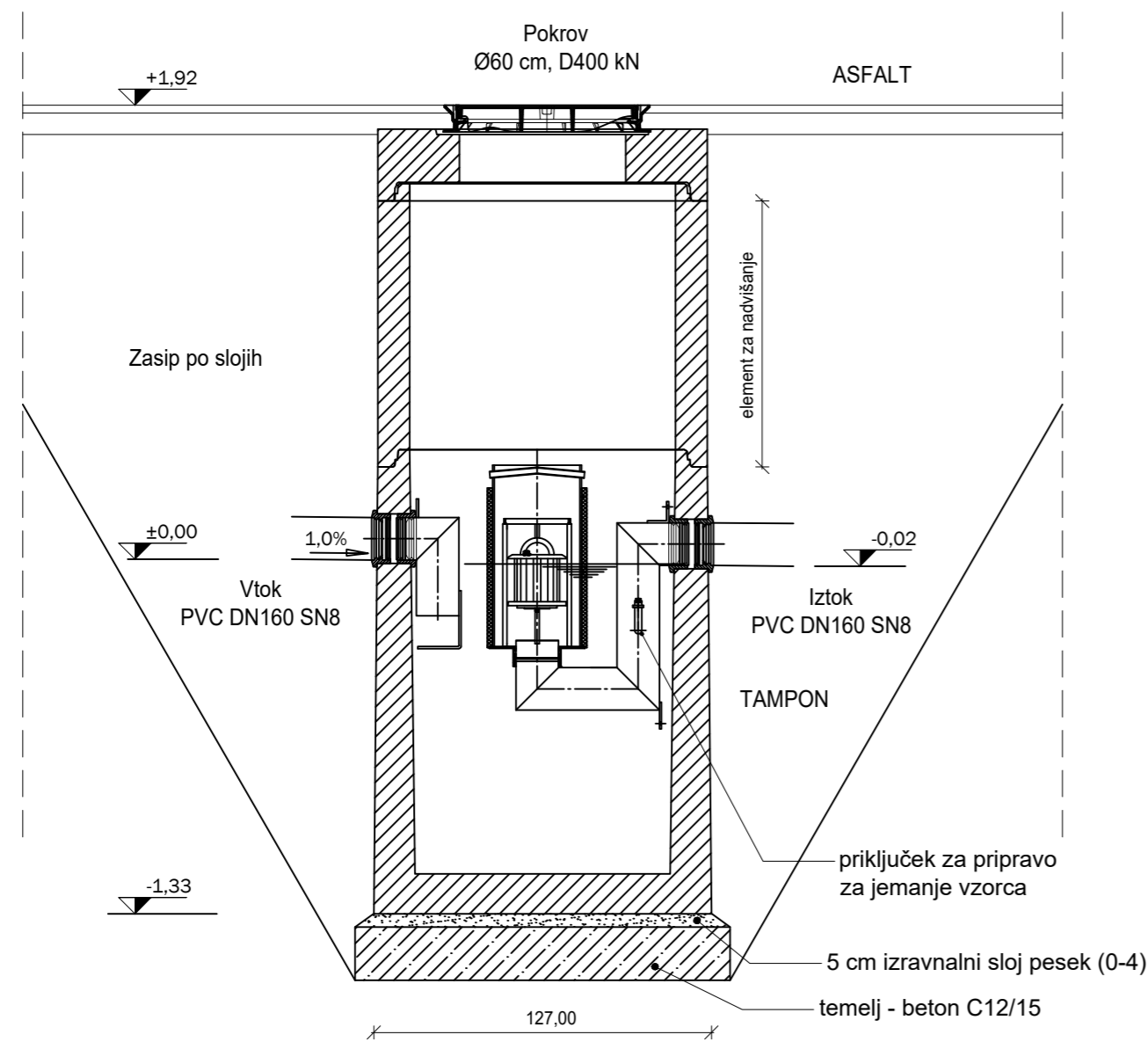
Merilo: 1:100 Datum: maj 2016



Vsebina risbe v celoti predstavlja avtorsko delo. Nadaljnja uporaba ali razmnoževanje se lahko vrši le z pisnim soglasjem avtorjev.

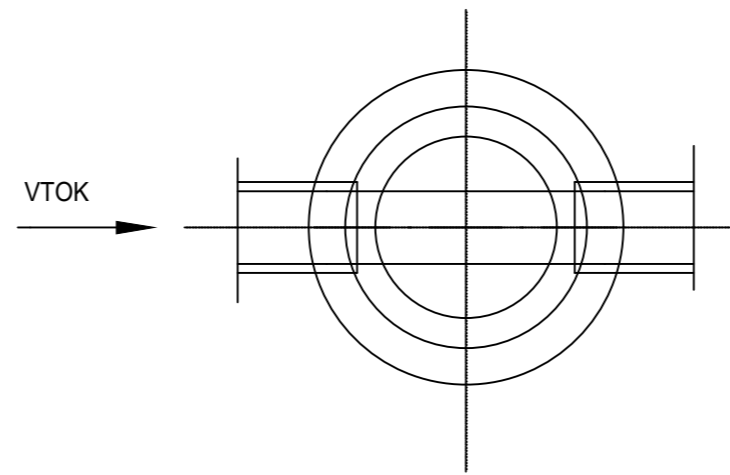
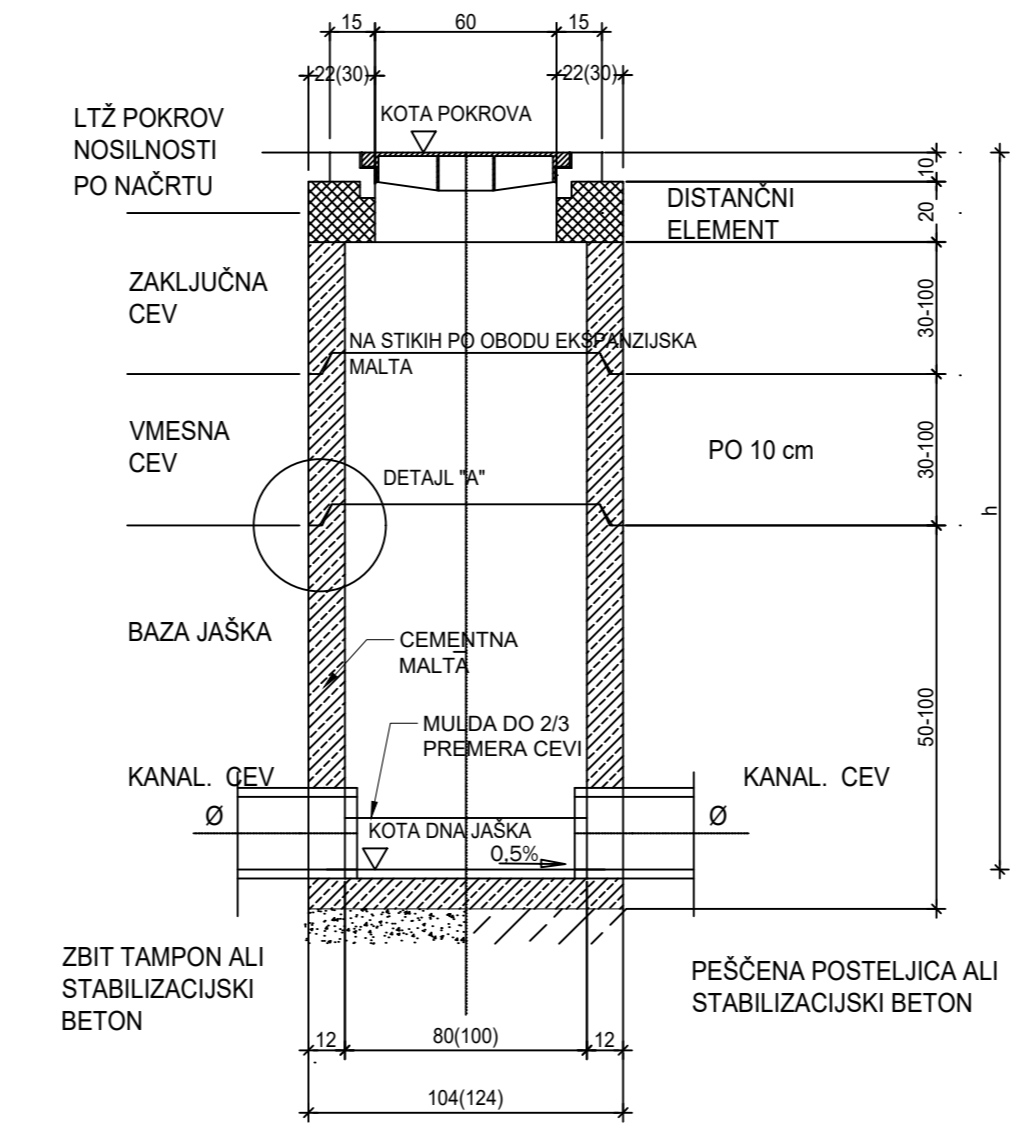
LOVILEC OLJ

M: 1:25



BETONSKI JAŠEK

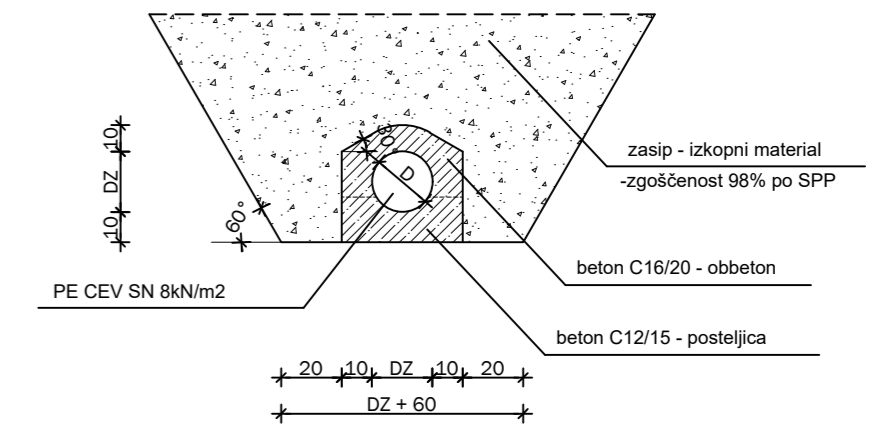
M: 1:25



NA BAZO JAŠKA JE MOŽNO PRIKLJUČITI CEVI GLAVNEGA KANALA POD ŽELJENIM KOTOM, KAKOR TUDI RAZLIČNE PREMERE STRANSKIH PRIKLJUČKOV.

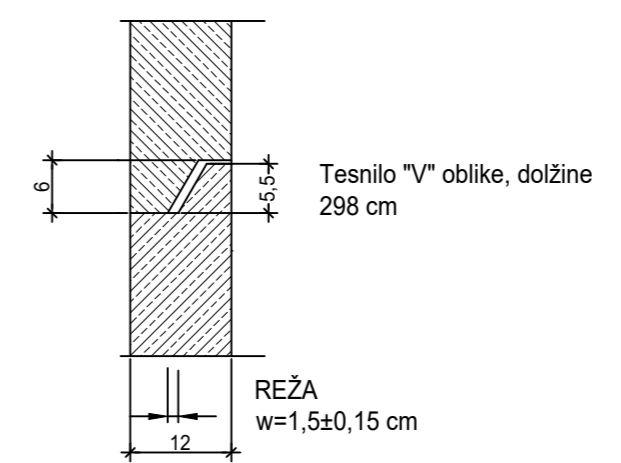
DETAJL OBBETONIRANJA CEVI

M: 1:25



DETAJL "A"

M: 1:25



UPORABA - BETONSKI JAŠEK:

- za revizijske in zbirne kanalizacijske ter ostale vrste jaškov

MATERIALI:

- nearmirani vodotesni beton C30
- betonsko jeklo za sidra
- ekspanzijska in cementna malta
- gumi tesnila

MONTAŽA:

- z razpoložljivim strojem za stabilizacijski beton ali utrjeno gramozno podlago
- po priključku cevi in izvedbi vodotesnosti cevododa, zasip jaška po plasteh z nabijanjem
- zatesnitev med stenami baze jaška in priključkov cevi izvršiti z ekspanzijsko malto
- pri montaži uporabiti gumi tesnila "V" in po potrebi cementno malto za izravnavo naleznih površin po detajlu A
- mulde se izdelajo do 2/3 višine cevi, po izvedbi priključkov in zatesnitvi z ekspanzijsko nabrekajočo malto iz betona C30 v enaki gladkosti in padcu, kot so cevi.

OPOMBA:
VSE MERE SO V CM!

STAJERSKI INŽENIRING
Svetovanje, vodenje in nadzor pri izvedbi investicijskih in nepremičniških projektov.
Štajerski Inženiring d.o.o., Hočka cesta 31h, 2311 Hoče
t+386(0)2 3000 275, f+386(0)2 3000 276
info@stajerski-inz.si, www.stajerski-inz.si

Investitor:
ELEKTRO CELJE, d.d.
Vrunčeva 2a, 3000 Celje

Objekt:
**VGRADNJA LOVILCA OLJ IN ODVAJANJE
METEORNIH VOD NA RTP SLOVENJ
GRADEC**

Vsebina risbe:
**DETAJL LOVILCA OLJ,
BETONSKEGA JAŠKA IN
OBBETONIRANJA CEVI**

Faza projekta: PZI
Vrsta načrta: GRADBENE KONSTRUKCIJE
Št. načrta: 17/2016-GK

Odgovorni vodja projekta:
Peter Klevže, u.d.i.g.

Odgovorni projektant:
Peter Klevže, u.d.i.g.

Sodelavec:
Vasja Očko, d.i.g.

Merilo:
1:100

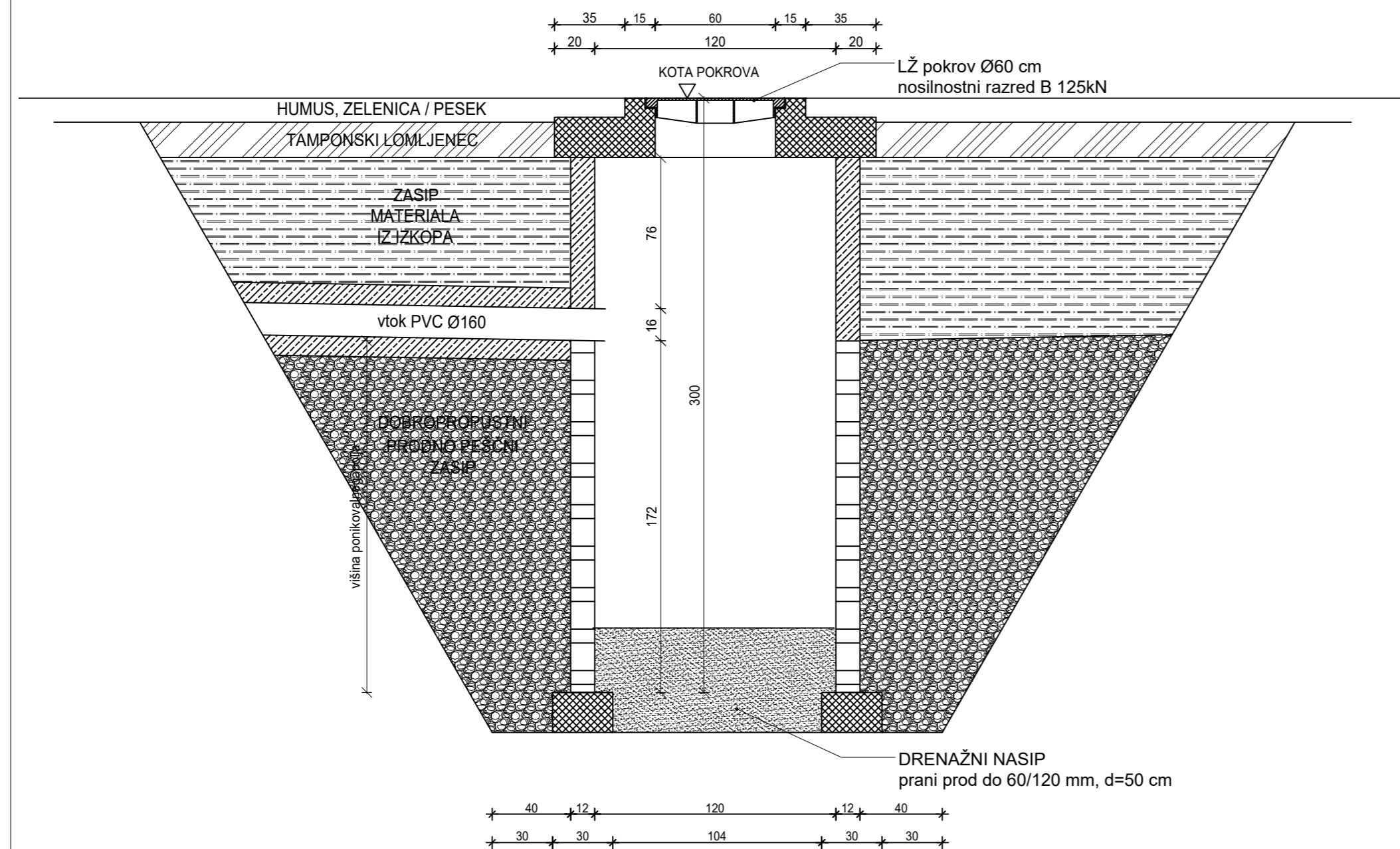
Datum:
maj 2016



Vsebina risbe v celoti predstavlja avtorsko delo. Nadaljnja uporaba ali razmnoževanje se lahko vrši le z pisnim soglasjem avtorjev.

PONIKOVALNICA

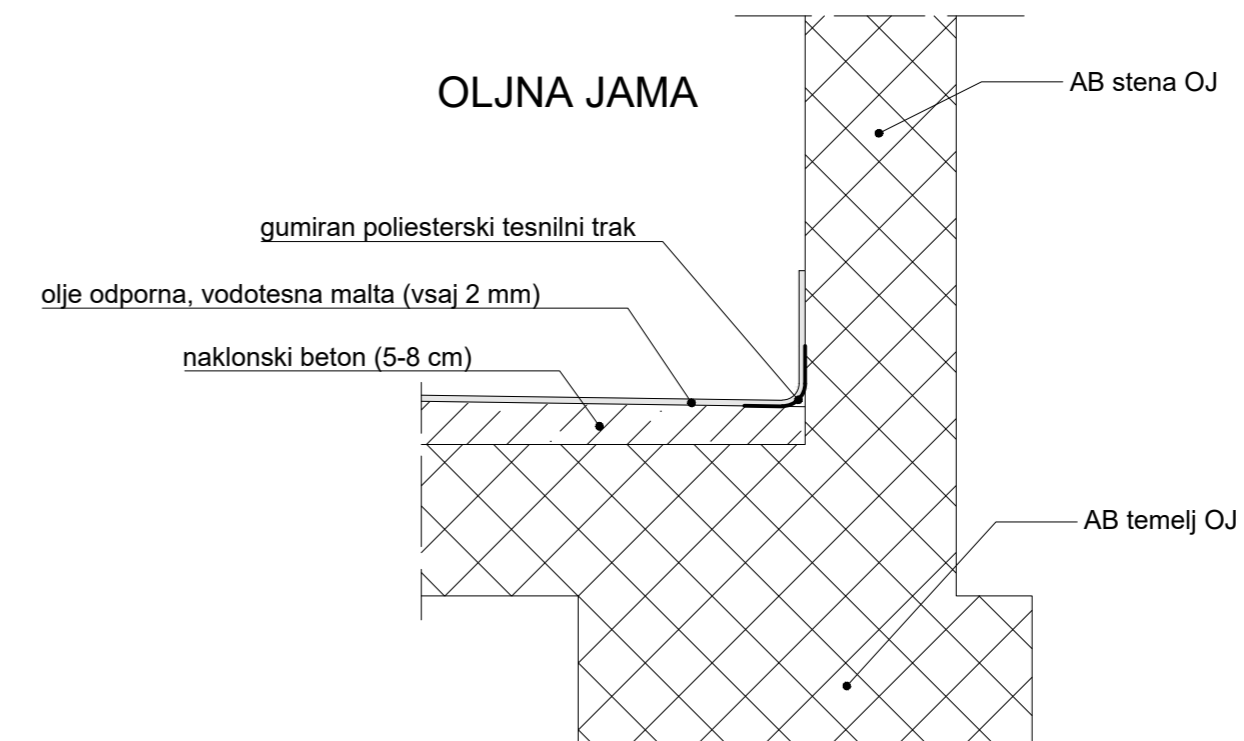
M: 1:25



Plot Date: 30.05.2016

DETAJL NAKLONKEGA BETONA IN STIKA

M: 1:10



OPOMBA:
VSE MERE SO V CM!

STAJERSKI INŽENIRING
Svetovanje, vodenje in nadzor pri izvedbi investicijskih in nepremičninskih projektov.

Štajerski Inženiring d.o.o., Hočka cesta 31h, 2311 Hoče
t+386(0)2 3000 275, f+386(0)2 3000 276
info@stajerski-inz.si, www.stajerski-inz.si

Investitor:
ELEKTRO CELJE, d.d.
Vrunčeva 2a, 3000 Celje

Risba št.:
5

Objekt:
**VGRADNJA LOVILCA OLJ IN ODVAJANJE
METEORNIH VOD NA RTP SLOVENJ
GRADEC**

Vsebina risbe:
**DETAJL PONIKOVALNICE,
PREVRTANJA IN
TESNITVE TER
NAKLONKEGA BETONA
IN STIKA**

Faza projekta:
PZI

Vrsta načrta:
**GRADBENE
KONSTRUKCIJE**

Št. načrta:
17/2016-GK

Odgovorni vodja projekta:
Peter Klevže, u.d.i.g.

Ident. št.:
G - 0384

Odgovorni projektant:
Peter Klevže, u.d.i.g.

Ident. št.:
G - 0384

Sodelavec:
Vasja Očko, d.i.g.

Ident. št.:
/

Merilo:
1:100

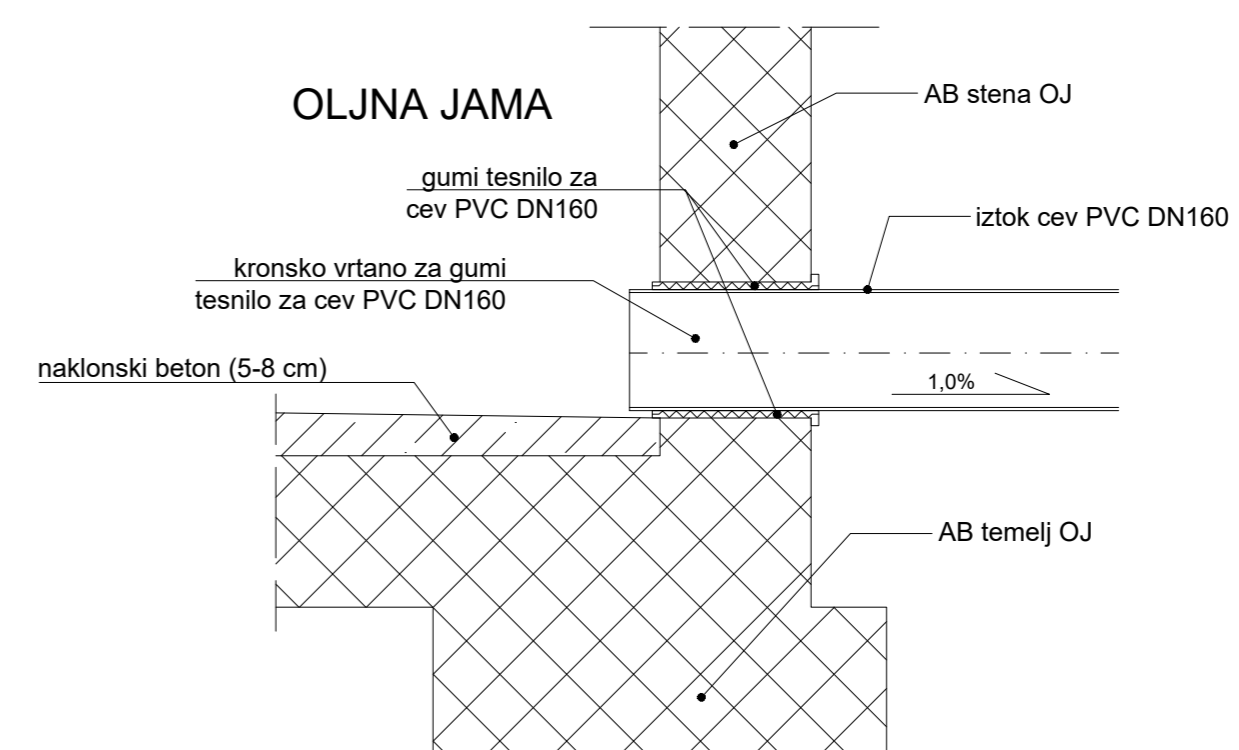
Datum:
maj 2016

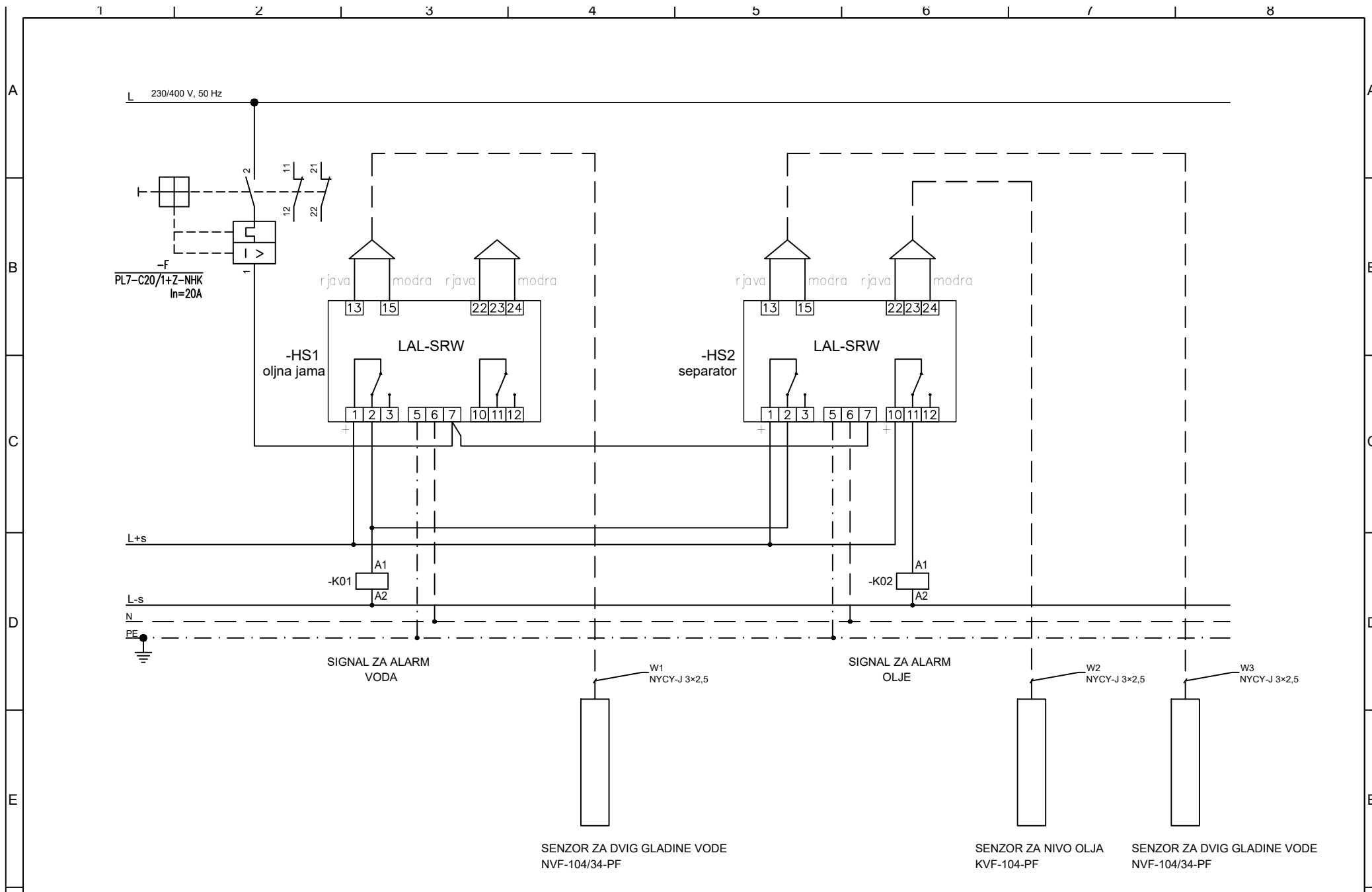


Vsebina risbe v celoti predstavlja avtorsko delo. Nadaljnja uporaba ali razmnoževanje se lahko vrši le z pisnim soglasjem avtorjev.

DETAJL PREVRTANJA IN TESNITVE

M: 1:10





SENZOR ZA DVIG GLADINE VODE
NVF-104/34-PF

SENZOR ZA NIVO OLJA
KVF-104-PF

SENZOR ZA DVIG GLADINE VODE
NVF-104/34-PF

d		
c		
b		
a		
	SPREMEMBE	DATUM
		PODPIS

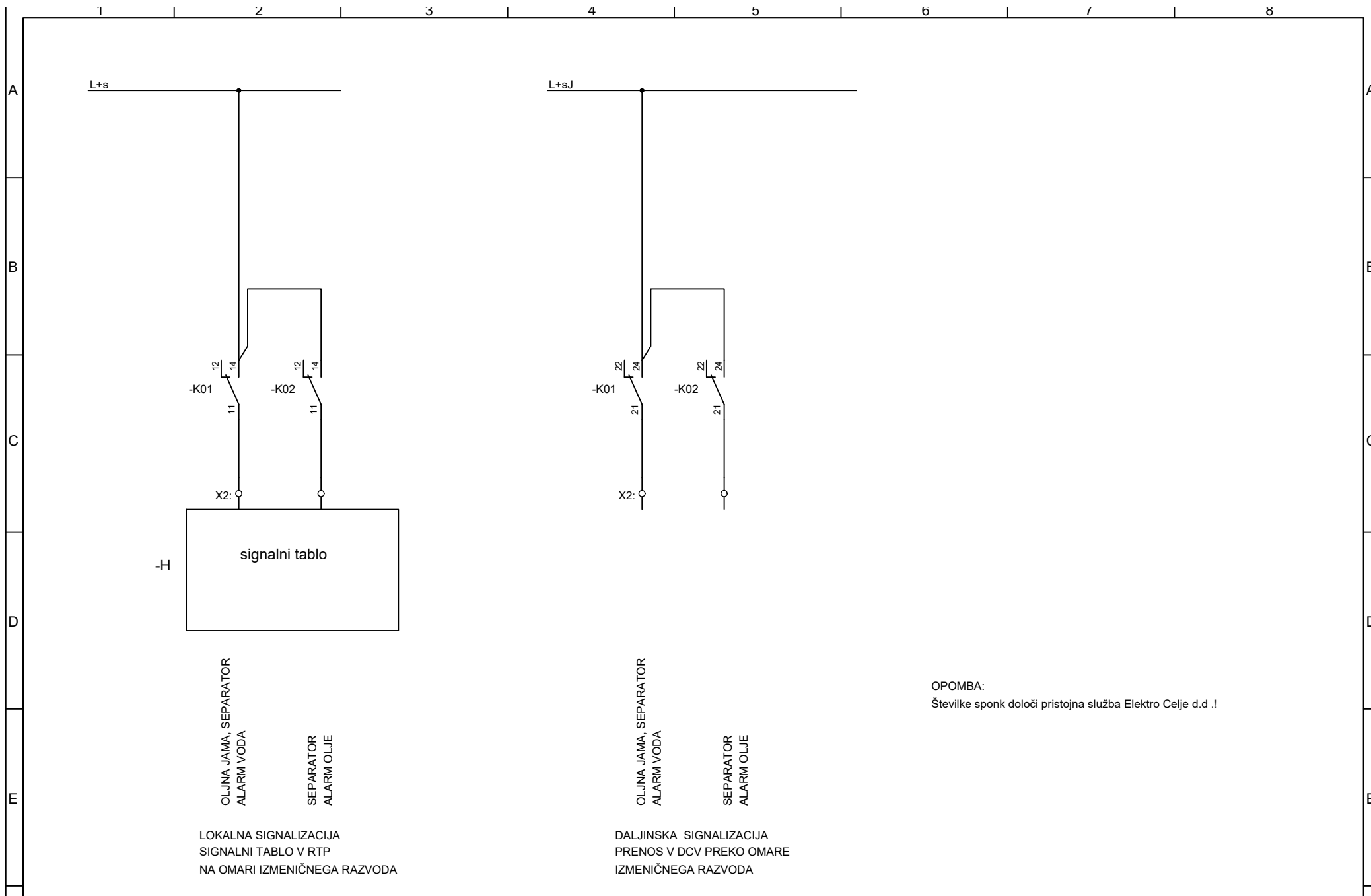
PELEN d.o.o.

PROJEKTIRANJE ELEKTROENERGETSKIH NAPRAV
SP. SLEMEN 4
2352 SELNICA OB DRAVI

FAZA	PZI	IME IN PRIMEK	IZS	DATUM PODPISA	PODPIS
ODG. VODJA PROJ.		P. KLEVŽE u.d.i.g.	G-0384	MAJ 2016	
ODG. PROJEKTANT		M.KOVAČIČ u.d.i.e.	E-1028	MAJ 2016	
OBDELAL		M.KOVAČIČ u.d.i.e.	E-1028	MAJ 2016	

OBJEKT	ODVODNJAVANJE RTP
NAZIV	TOKOVNA SCHEMA
	SIGNALIZACIJA NIVOJA VODE IN OLJA
	V OLJNI JAMI IN SEPARATORJU OLJA
INVESTITOR	ELEKTRO CELJE d.d., Vrunčeva 2a, 3000 Celje

ŠT. RISBE	001	=
PROJ. ŠT.		+
NADOM. ZA		LIST: 1
NADOM. Z		OD 2 L.
MERILO		



d			PELEN d.o.o. PROJEKTIRANJE ELEKTROENERGETSKIH NAPRAV SP. SLEMEN 4 2352 SELNICA OB DRAVI	FAZA	PZI	IME IN PRIMEK	IZS	DATUM PODPISA	PODPIS	OBJEKT NAZIV	ODVODNJAVANJE RTP TOKOVNA SCHEMA SIGNALIZACIJA NIVOJA VODE IN OLJA V OLJNI JAMI IN SEPARATORJU OLJA	ŠT.RISBE	001	=	
c				ODG.VODJA PROJ.		P. KLEVŽE u.d.i.g.	G-0384	MAJ 2016					PROJ. ŠT.		+
b				ODG.PROJEKTANT		M.KOVAČIČ u.d.i.e.	E-1028	MAJ 2016					NADOM.ZA		LIST: 2
a				OBDELAL		M.KOVAČIČ u.d.i.e.	E-1028	MAJ 2016					NADOM.Z		OD 2 L.
	SPREMEMBE	DATUM		PODPIS							INVESTITOR	ELEKTRO CELJE d.d., Vrunčeva 2a, 3000 Celje	MERILO		