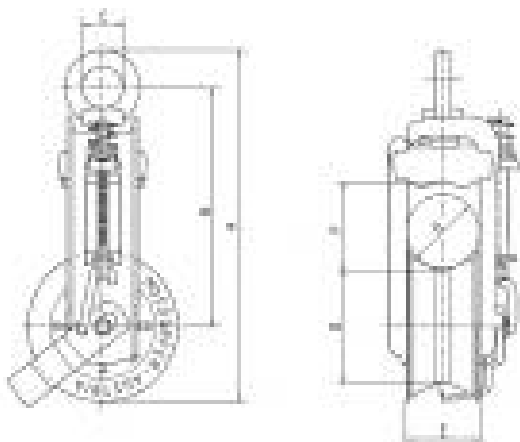


PRILOGE:

Priloga 1.1: SPONKA KOLUTNA za kable NFA2X 0,6/1 kV - EC ident 13464

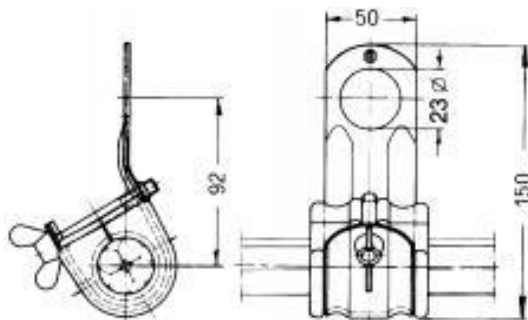
Presek vodnika	Teža
mm ²	kg
4 x 25 – 4 x 120	1,5



A	B	C	D	E	F	G
mm	mm	mm	mm	mm	mm	mm
255	175	30	80	52	63	52

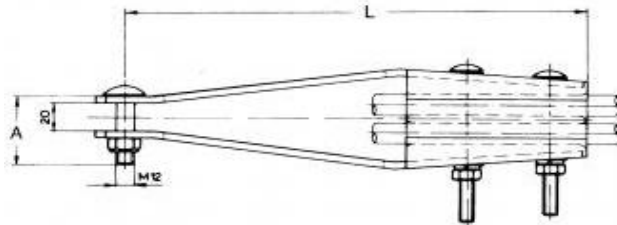
Priloga 1.2: SPONKA OBESNA za kable NFA2X 0,6/1 kV 4x70 mm² - EC ident 11217

Presek vodnika	Teža
mm ²	kg
4 x 70	0,41



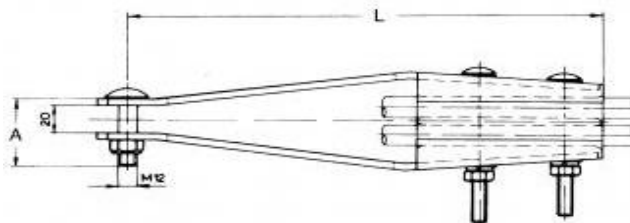
Priloga 1.3: SPONKA ZATEZNA za kable NFA2X-0,6/1 kV 4x35 mm² - EC ident 9074

Presek vodnika	Teža	A	L
mm ²	kg	mm	mm
4 x 35	1,2	60	310



Priloga 1.4: SPONKA ZATEZNA za kable NFA2X-0,6/1 kV 4x70 mm² - EC ident 9075

Presek vodnika	Teža	A	L
mm ²	kg	mm	mm
4 x 70	1,2	60	310



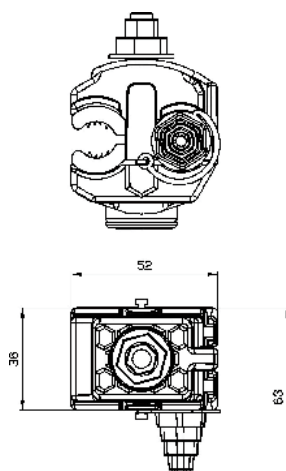
Priloga 1.5: VIJAK OBESNI za kable NFA2X-0,6/1 kV - EC ident 8550

D	L	s	Zdržna trdnost (horizontalna in vertikalna)	Teža
mm	mm	mm	daN	kg
M 20	250	15	1300	1,28



Priloga 2.1: SPONKA IZOLIRANA ODCEPNA IOS-1 za kable NFA2X-0,6/1 kV - EC ident 2655

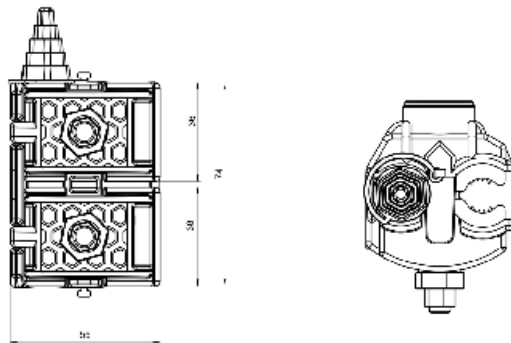
Presek vodnika (mm ²)		I _{max}
glavni	odcepni	A
16-70	1 x 4-25	110



Mere so okvirne v mm.

Priloga 2.2: SPONKA IZOLIRANA ODCEPNA IOS-2 za kable NFA2X-0,6/1 kV - EC ident 2656

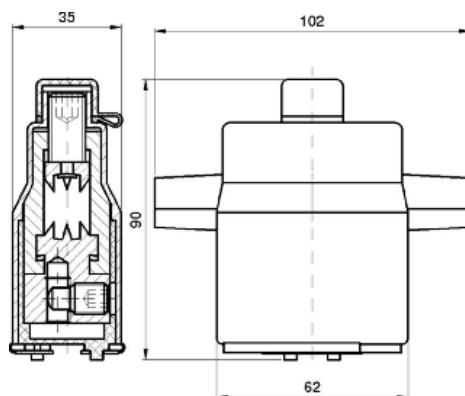
Presek vodnika (mm ²)		I _{max}
glavni	odcepni	A
16-70	1 x 16-70	210



Mere so okvirne v mm.
Dopustna je izvedba z enim zateznim vijakom.

Priloga 2.3: SPONKA IZOLIRANA ODCEPNA IOS-3 za kable NFA2X-0,6/1 kV - EC ident 2657

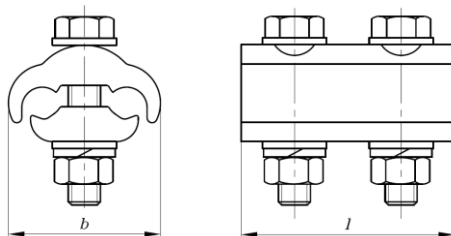
Presek vodnika (mm ²)		I _{max}
glavni	odcepni	A
35-70	4 x 16-25	210



Mere so okvirne v mm.

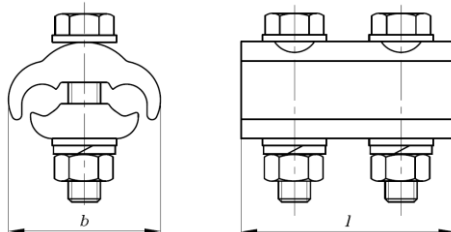
Priloga 2.4: SPONKA UNIMAX Al za vodnike 6-35 mm² - EC ident 2628

Presek vodnika		Dimenzije	
mm ²		mm	
ACSR	Al	l	b
16/2,5-35/6	6-35	40-44	28-30



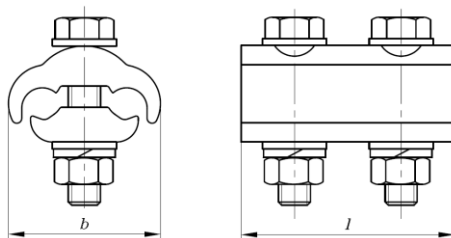
Priloga 2.5: SPONKA UNIMAX Al za vodnike 6-50 mm² - EC ident 2629

Presek vodnika		Dimenzije	
mm ²		mm	
ACSR	Al	l	b
16/2,5-50/8	6-50	44-50	33-35



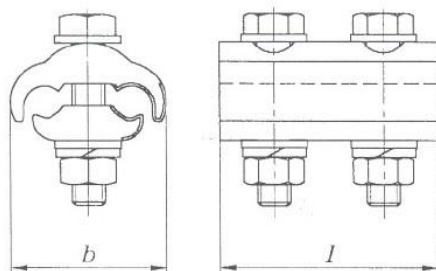
Priloga 2.6: SPONKA UNIMAX Al za vodnike 10-95 mm² - EC ident 2630

Presek vodnika		Dimenzije	
mm ²		mm	
ACSR	Al	l	b
16/2,5-95/15	10-95	50-53	40-42



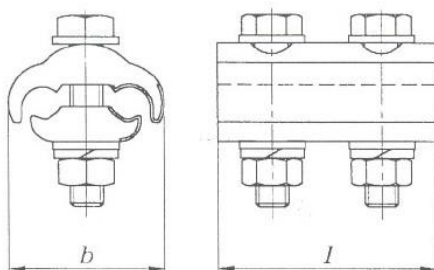
Priloga 2.7: SPONKA UNIMAX ME Al-Cu za vodnike 6-35 mm² - EC ident 13839

Presek vodnika		Dimenzije	
mm ²		mm	
ACSR	Cu	l	b
16/2,5-35/6	6-35	40-45	28-30



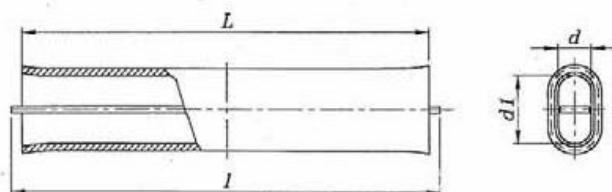
Priloga 2.8: SPONKA UNIMAX ME Al-Cu za vodnike 16-70 mm² - EC ident 19107

Presek vodnika		Dimenzije	
mm ²		mm	
ACSR	Cu	l	b
16/2,5-70/12	6-50	44-50	35-42



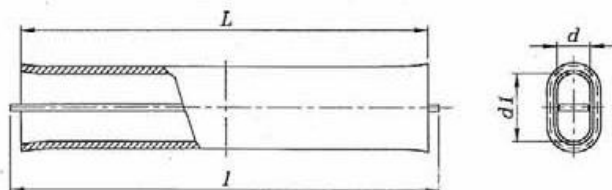
Priloga 2.9: SPONKA UTORNA za ACSR 25/4 mm² - EC ident 2624

Presek vodnika ACSR	Število stiskov	Dimenzije (mm)			
		d	d1	L	l
mm ²	št.				
25/4	2x3	6-8	15-17	114-116	120-124



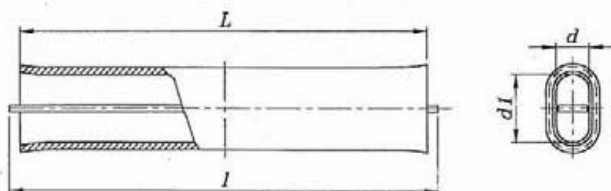
Priloga 2.10: SPONKA UTORNA za ACSR 35/6 mm² - EC ident 2625

Presek vodnika ACSR	Število stiskov	Dimenzije (mm)			
		d	d1	L	l
mm ²	št.				
35/6	2x3	8-9	18-19	125-130	140-150



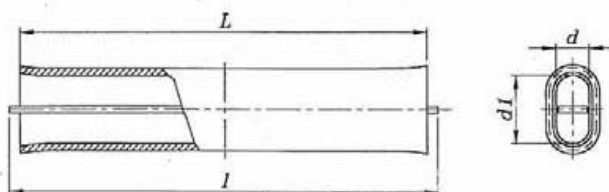
Priloga 2.11: SPONKA UTORNA za ACSR 50/8 mm² - EC ident 2626

Presek vodnika ACSR	Število stiskov	Dimenzije (mm)			
		d	d1	L	l
mm ²	št.				
50/8	2x5	9-11	21-22	180-185	200-210



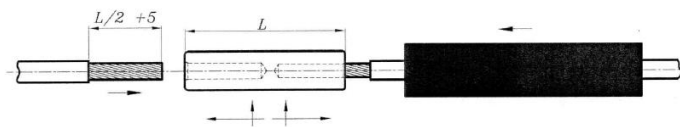
Priloga 2.12: SPONKA UTORNA za ACSR 70/12 mm² - EC ident 2627

Presek vodnika ACSR	Število stiskov	Dimenzije (mm)			
		d	d1	L	l
mm ²	št.				
70/12	2x5	12-13	26-27	198-204	220-230



Priloga 2.13: SPONKA KOMPRESIJSKA za kable NFA2X-0,6/1 kV 16 mm² - EC ident 8571

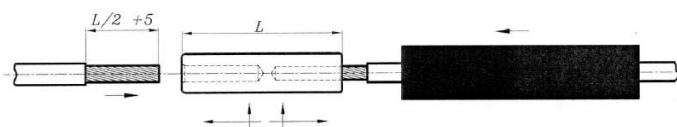
Presek vodnika mm ²	Dimenzije (mm)		Izolacijski plašč (mm)	
	L	d	dolžina	premer
16	140	12-18	170-250	16/5



Izolacijski plašč je lahko predhodno integriran na spojko.

Priloga 2.14: SPONKA KOMPRESIJSKA za kable NFA2X-0,6/1 kV 35 mm² - EC ident 8572

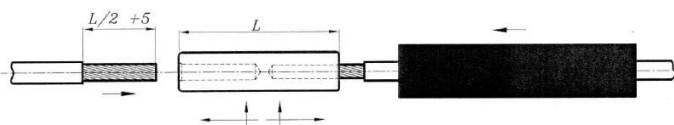
Presek vodnika mm ²	Dimenzije (mm)		Izolacijski plašč (mm)	
	L	d	dolžina	premer
35	140	14-18	170-250	25/8



Izolacijski plašč je lahko predhodno integriran na spojko.

Priloga 2.15: SPONKA KOMPRESIJSKA za kable NFA2X-0,6/1 kV 70 mm² - EC ident 8573

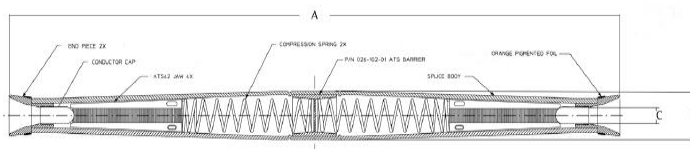
Presek vodnika mm ²	Dimenzije (mm)		Izolacijski plašč (mm)	
	L	d	dolžina	premer
70	165	18-20	170-250	25/8



Izolacijski plašč je lahko predhodno integriran na spojko.

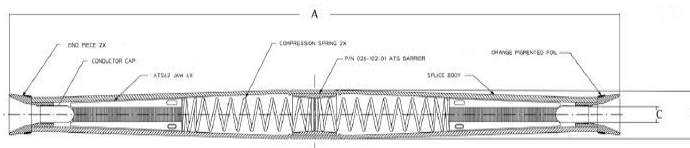
Priloga 3.1: SPONKA SAMOZATEZNA za ACSR 35/6 mm² - EC ident 9119

Presek vodnika ACSR	A	B	C
mm ²	mm	mm	mm
35/6	300-350	25-26	7,5-8,1



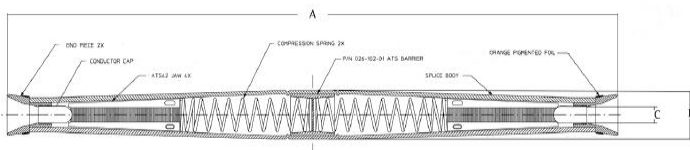
Priloga 3.2: SPONKA SAMOZATEZNA za ACSR 50/8 mm² - EC ident 9118

Presek vodnika ACSR	A	B	C
mm ²	mm	mm	mm
50/8	420-460	32-36	9,0-10,4



Priloga 3.3: SPONKA SAMOZATEZNA za ACSR 70/12 mm² - EC ident 13112

Presek vodnika ACSR	A	B	C
mm ²	mm	mm	mm
70/12	420-460	32-36	10,5-11,9



Priloga 4.1: SPONKA KONČNA-ZATEZNA UNIVERZALNA SZ-U - EC ident 6090

Presek vodnikov ACSR	25/4 - 95/15 mm ²
Material	Al legura, vroče cinkano jeklo
Teža	1,05 kg

